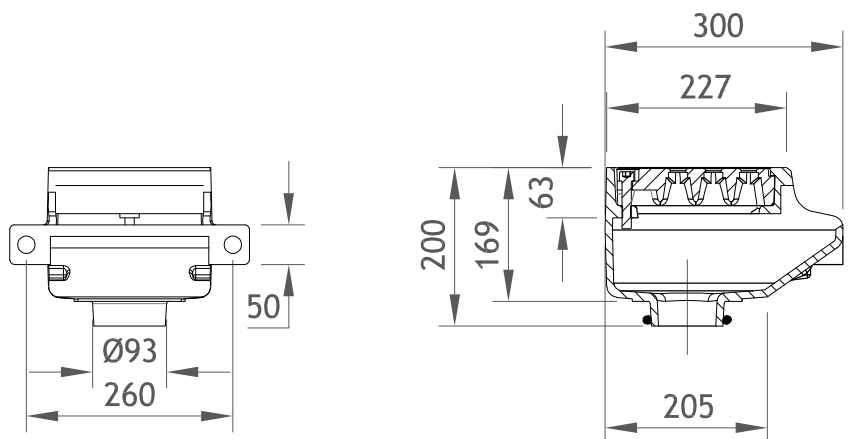
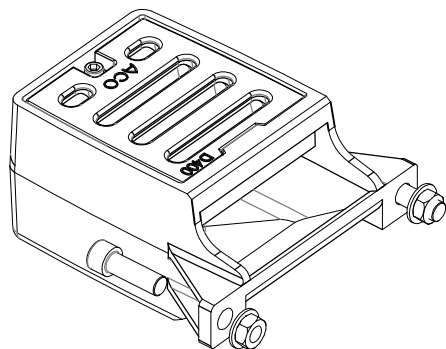
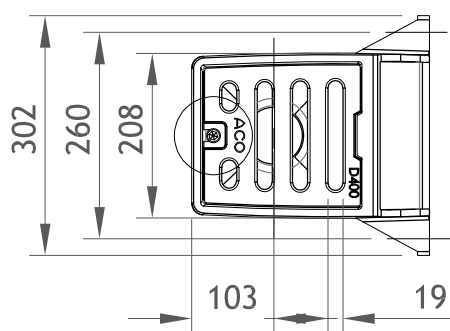
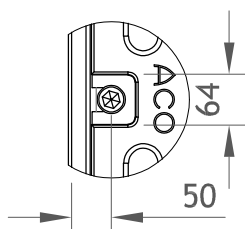


ACO tramvajski slivnik od livenog gvožđa, vertikalni izliv DN100 za klas.opt.D400



Detalj A
Razmera 1:2



Tramvajski slivnik - komplet se sastoji iz sledećih artikala:

Art 302444 - ACO Tramvajski slivnik (sa izolovanim zavrtnjima, sadrži 367.928.16.1) od livenog gvožđa sa vertikalnim izlivom DN100 i rešetkom sa zaključavanjem, za klasu opterećenja D400, sa izolovanim zavrtnjima

Art NM7034 - ACO izolacioni element od NBR gume, sa otvorima dimenzije 240x340x3, namenjen za ACO tramvajске slivnike

Art 367.928.16.1 PE spojnica redukcija fi90/110



ACO građevinski elementi d.o.o.
III industrijska zona bb
22314 Krnješevci
www.aco.rs

tel: +381(0)4141580
fax: +381(0)4141590
e-mail: aco@aco.rs

razmera:
R 1:10

NAZIV:

ACO tramvajski slivnik, vertikalni DN100, klas.opt. D400