

# Uputstvo za montažu, rukovanje i održavanje

## Revizioni poklopac sa mehanizmom za otvaranje, vodonepropusni SERVOKAT®- GD sa gasnim amortizerom

Ovo uputstvo dostaviti krajnjem korisniku!

### Osnovni podaci

Servokat-GD poklopci izrađeni su od pocinkovanog ili nerđajućeg čelika (1.4301). Poklopac je spojen sa okvirom pomoću šarke. Montirani gasni amortizeri omogućuju da poklopcem rukuje jedan operater.

Prilikom montaže pocinkovanih poklopaca u prostorima gde je učestala kondenzacija vode ili je moguća izloženost dejstvu korozivnih materija preporučujemo upotrebu dodatne zaštite.

**Poklopci klase B125 i D400, standardna verzija** pričvršćuju se za okvir vijkom. Poklopci u ovoj verziji mogu da se otvaraju i zatvaraju isključivo odozgo.

**Poklopci klase B125 i D400, verzija izlaz u slučaju opasnosti** mogu da se otvaraju i zatvaraju odozgo i brzim otvaranjem, odozdo.

Kod verzije izlaz u slučaju opasnosti, da bi se sprečilo oštećenje tokom transporta poluga za zabavljanje pričvršćena je u dnu poklopca.

Kuka se montira na polugu prilikom montaže poklopca (vidi odeljak Montaža, tačka 5).

Pre montaže obavezno proverite da li je isporuka kompletna i da li ima oštećenja (npr. oštećenja nastala tokom transporta). Ne montirajte oštećene delove. Za transport, utovar i istovar poklopca koristite odgovarajuću opremu za podizanje.

### Montaža

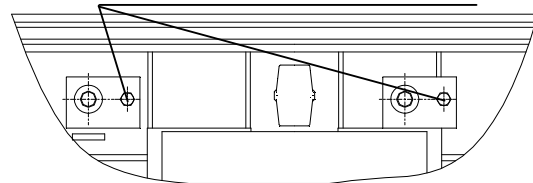
Sledeća uputstva odnose se na montažu na betonski okvir, okvir ozidan ciglom i betonsku ploču.

1. Montirajte poklopac pod blagim nagibom, da se na poklopcu ne bi zadržavala voda.
2. Pripremite otvor za montažu (vidi str. 2 – 3).
3. Postavite poklopac u otvor za ugradnju, otvorite poklopac i pripremite oplatu okolo. Uverite se da je mehanizam zabavljanja koji se nalazi na jednoj strani poklopca pravilno zabavljen! Poklopac otvorite isključivo kada se nalazi u horizontalnom položaju.
4. Poklopac obavezno treba da bude nivelisan libelom. Pod uglove okvira obavezno treba da se podmetne podrška (metalne trake, pljosnati čelik; ne koristite očvrslil malter ili drvo).

### Pre nalivanja svežeg betona obavezno zatvorite poklopac i čvrsto pritegnite sigurnosni vijak!

5. Montirajte polugu na kuku za zabavljanje. Odgovarajuća kuka i poluga obeležene su istim brojem
6. Poravnajte otvor na poluzi sa otvorom na kuki za zabavljanje i pričvrstite rascepkom (vidi sl. 5 na strani 5). Šupljina oko okvira mora da bude ispunjena betonom C30/35, potpuno ispunite prostor ispod okvira.
7. Poklopac opteretite isključivo po isteku vremena potrebnog za stvrdnjavanje betona; najranije po isteku 72 sata, Ako je potrebno, koristite brzovezujući cement.
8. Nakon stvrdnjavanja betona, otvorite poklopac, uklonite oplatu i očistite od ostataka betona okvir, deo poklopca koji naleže na okvir i zaptivku. Ako je potrebno, izvršite podešavanje vijcima sa kontra navrtkom (vidi sl. 1)

Moguće je podešavanje pomoću vijaka sa kontra navrtkom

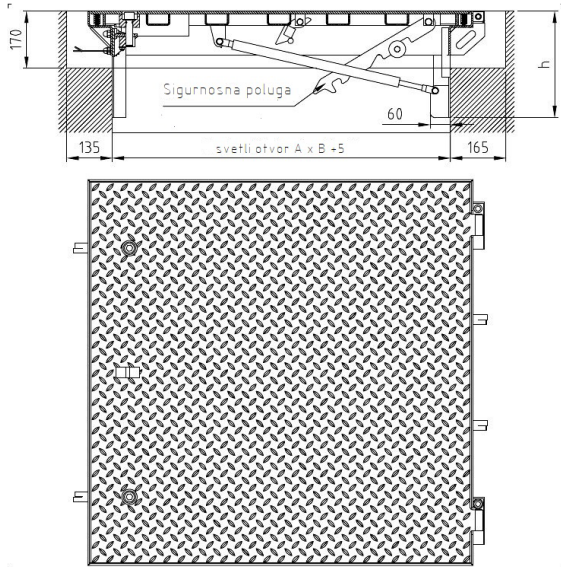


Sl.1, Donja strana poklopca (strana zabavljanja)

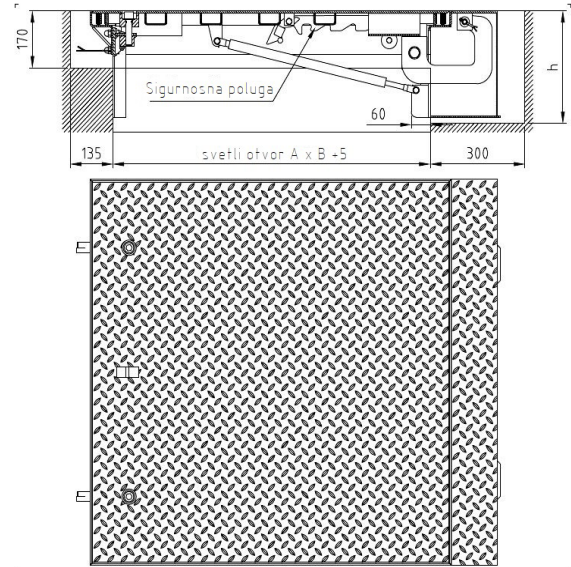
# Uputstvo za montažu, rukovanje i održavanje

## SERVOKAT®- GD revizioni poklopac, klasa opterećenja B 125, toplo cinkovani čelik i nerđajući čelik (1.4301)

Okvir i poklopac izrađeni od toplo cinkovanog čelika ili nerđajućeg čelika, sa šarkama, gasnim amortizerom/amortizerima, zabravljivanjem, zaptivkom i sigurnosnim zabravljivanjem.



Sl. 2, Pocinkovani čelik, standardna verzija



Sl. 3, Nerđajući čelik, standardna verzija

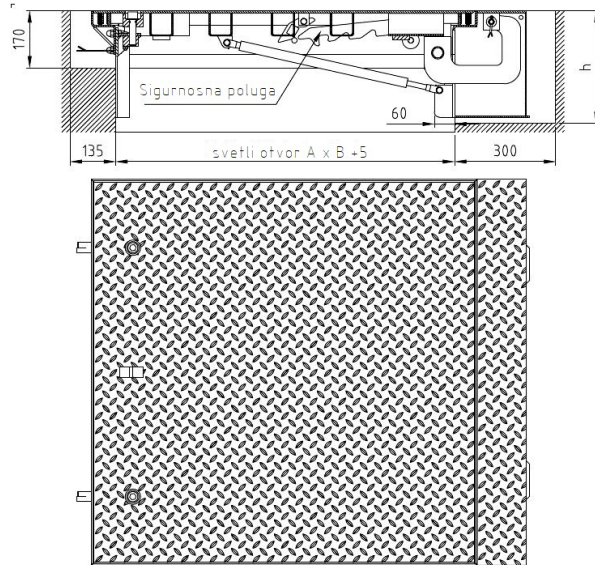
Klasa opterećenja B 125, pocinkovani čelik				
Verzija		Svetli otvor AxB	h	Težina kg
Standard	Izl. u sl. op.			
Art. br.	Art. br.			
58447	58606	600 x 600	316	116
59923	60162	600 x 800	316	146
59231	59232	700 x 700	316	140
59400	60163	700 x 1400	316	232
58448	58607	800 x 800	316	169
59570	60164	800 x 1000	316	197
58449	59924	1000 x 1000	316	228
60161	60165	1000 x 1500	316	307
58751	60166	1000 x 2000	316	396
58450	60167	1200 x 1200	316	307
685254	60168	1500 x 1500	316	405

Klasa opterećenja B 125, nerđajući čelik				
Verzija		Svetli otvor AxB	h	Težina kg
Standard	Izl. u sl. op.			
Art. br.	Art. br.			
59298	59301	600 x 600	335	118
59925	60395	600 x 800	335	148
59299	59302	700 x 700	335	142
60393	60396	700 x 1400	335	235
58451	59303	800 x 800	335	172
60394	60397	800 x 1000	335	200
58452	59304	1000 x 1000	335	230
60169	58608	1000 x 1500	335	310
59550	60398	1000 x 2000	335	400
59300	60399	1200 x 1200	335	310
59551	60400	1500 x 1500	335	408

# Uputstvo za montažu, rukovanje i održavanje

## SERVOKAT®- GD revizioni poklopac, klasa opterećenja D 400, toplo cinkovani čelik i nerđajući čelik (1.4301)

Okvir i poklopac izrađeni od toplo cinkovanog čelika ili nerđajućeg čelika, sa šarkama, gasnim amortizerom/amortizerima, završljivanjem, zaptivkom i sigurnosnim završljivanjem.



Sl. 4, Pocinkovani čelik i nerđajući čelik, standardna verzija

Klasa opterećenja D 400, pocinkovani čelik				
Verzija		Svetli otvor AxB	h	Težina kg
Standard	Izl. u sl. op.			
Art. br.	Art. br.			
<b>59934</b>	<b>60936</b>	600 x 600	335	118
<b>59935</b>	<b>60937</b>	600 x 800	335	150
<b>59936</b>	<b>60938</b>	700 x 700	335	152
<b>60546</b>	<b>60939</b>	700 x 1400	335	277
<b>58453</b>	<b>58904</b>	800 x 800	335	190
<b>59937</b>	<b>59554</b>	800 x 1000	335	229
<b>58454</b>	<b>58711</b>	1000 x 1000	335	277
<b>58455</b>	<b>59305</b>	1000 x 1500	335	397
<b>58905</b>	<b>60940</b>	1000 x 2000	335	517
<b>59493</b>	<b>60941</b>	1200 x 1200	335	382
<b>58712</b>	<b>60942</b>	1500 x 1500	335	568

Klasa opterećenja D 400, nerđajući čelik				
Verzija		Svetli otvor AxB	h	Težina kg
Standard	Izl. u sl. op.			
Art. br.	Art.br.			
<b>59938</b>	<b>60457</b>	600 x 600	335	107
<b>60456</b>	<b>60458</b>	600 x 800	335	136
<b>59870</b>	<b>60460</b>	700 x 700	335	138
<b>60459</b>	<b>60461</b>	700 x 1400	335	252
<b>58611</b>	<b>58713</b>	800 x 800	335	173
<b>58612</b>	<b>60462</b>	800 x 1000	335	208
<b>58456</b>	<b>59939</b>	1000 x 1000	335	252
<b>60463</b>	<b>60464</b>	1000 x 1500	335	361
<b>59155</b>	<b>60465</b>	1000 x 2000	335	470
<b>59940</b>	<b>60466</b>	1200 x 1200	335	347
<b>59519</b>	<b>59520</b>	1500 x 1500	335	516

# Uputstvo za montažu, rukovanje i održavanje

## Rukovanje

### PAŽNJA:

Da bi poklopac pravilno i bezbedno funkcionisao potrebno je stručno rukovanje. Ako sigurnosni vijci nisu čvrsto pritegnuti dinamičke sile će oštetiti navoje. Postoji opasnost da se poklopac neočekivano otvori.

### SERVOKAT® - GD revizioni poklopac, klasa opterećenja B 125 i D 400

#### Standardna verzija

##### Otvaranje odozgo

1. Otpustite vijke pomoću višenamenskog ključa (deo isporuke), okretanjem u pravcu suprotnom kretanju kazaljke na satu.
2. Zakačite kuku višenamenskog ključa u otvor na poklopcu. Otvarajte poklopac dok sigurnosna poluga ne uskoči u položaj koji sprečava zatvaranje poklopca.

##### Zatvaranje odozgo

1. Pre zatvaranja očistite sve kontaktne površine. Ostaci nečistoće mogu da uzrokuju curenje. Obavezno proverite zaptivanje.
2. Oslobodite i pomerite sigurnosnu polugu. Zatvorite poklopac.
3. Pritegnite vijke pomoću višenamenskog ključa, okretanjem u smeru kretanja kazaljke na satu (moment pritezanja: ~100 Nm).

# Uputstvo za montažu, rukovanje i održavanje

SERVOKAT® - GD revizioni poklopac, klasa  
opterećenja B 125 i D 400

## Verzija izlaz u slučaju opasnosti

### Otvaranje odozgo

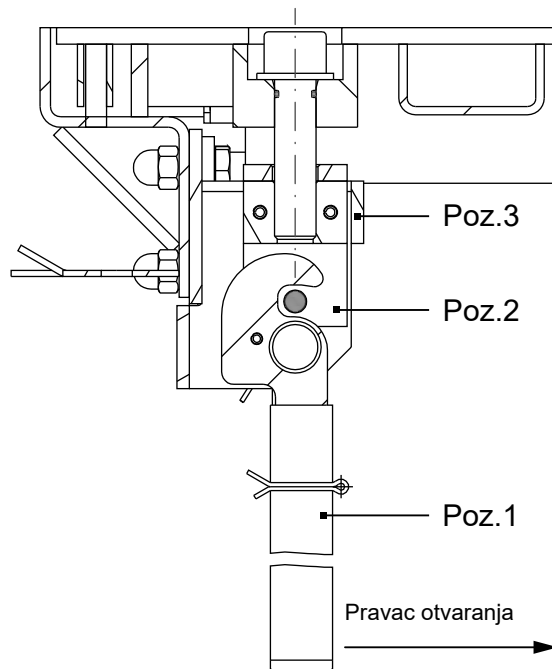
1. Otpustite vijke pomoću višenamenskog ključa (deo isporuke), okretanjem u pravcu suprotnom kretanju kazaljke na satu.
2. Zakačite kuku višenamenskog ključa u otvor na poklopcu. Otvorite poklopac dok sigurnosna poluga ne uskoči u položaj koji sprečava zatvaranje poklopca.

### Otvaranje odozdo

1. Povlačite polugu (poz.1) u pravcu šarki dok sigurnosna kuka (poz.2) ne oslobodi blokove za zabavljanje.
2. Podižite poklopac dok sigurnosna poluga ne uskoči u položaj koji sprečava zatvaranje poklopca.

### Zatvaranje (moguće je isključivo odozgo)

1. Pre zatvaranja očistite sve kontaktne površine. Ostaci nečistoće mogu da uzrokuju curenje. Obavezno proverite zaptivanje.
2. Odvijte blokove za zabavljanje (poz. 2) sa sigurnosnih vijaka i postavite ih u njihovo ležište u okviru (poz. 3). Pravilno postavite polugu sa kukom (poz. 1) na blokove za zabavljanje (poz. 2). Uverite se da je poluga u striktno vertikalnom položaju.
3. Oslobodite i pomerite sigurnosnu polugu. Zatvorite poklopac.
4. Pritegnite vijke pomoću ključa, okretanjem u smeru kretanja kazaljke na satu (moment pritezanja: ~100 Nm).
5. Ako je poklopac otvoren odozgo, zanemarite tačku 2.



Sl. 5 Sistem zabavljanja, verzija izlaz u slučaju opasnosti

### Održavanje

Šarke, anker vijke za zabavljanje, zglobove mehanizma za podizanje i klizne površine obavezno podmazivati svakih šest meseci.

Na zaptivku naneti talk da bi se zaštitila od smrzavanja. Vizuelno proveravajte da li ima oštećenja na poklopcu.