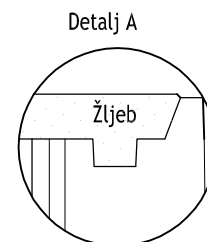
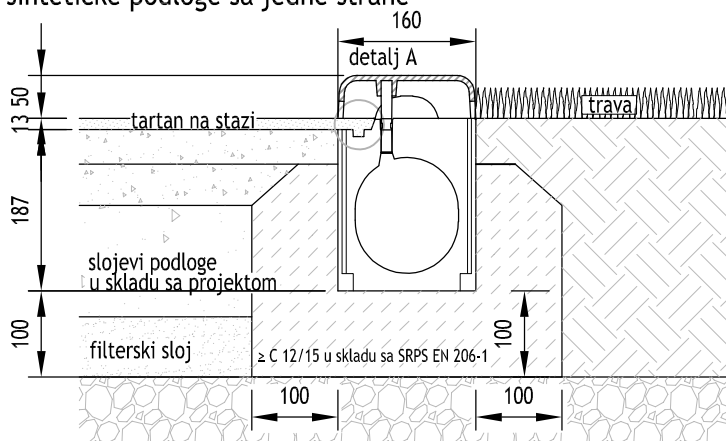
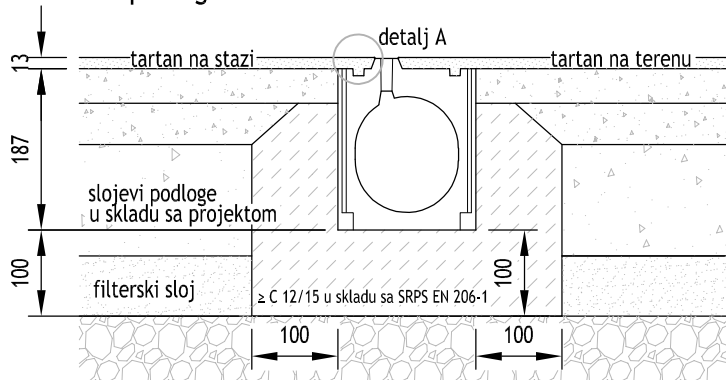


Uputstvo za ugradnju za ACO Sport kanale za atletske staze

Žljeb za bolje prijanjanje sintetičke podloge sa jedne strane

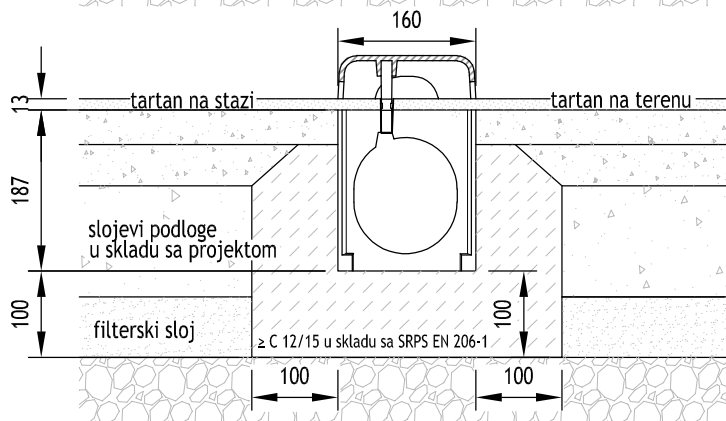


Žljeb za bolje prijanjanje sintetičke podloge sa obe strane



Postaviti kanale na svežu betonsku posteljicu minimalne debljine 10cm i oko kanala postaviti beton u sloju minimalno 8cm. Kompozitna bela pokrивka se povezuje jedna za drugu redno specijalnim sistemom.

Bez žljeba



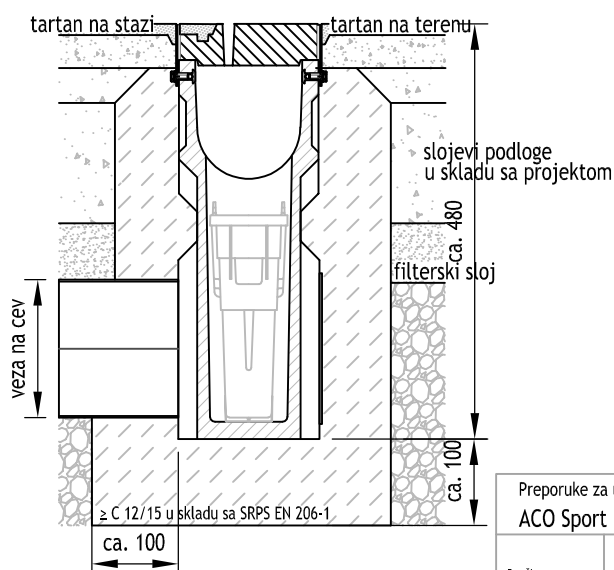
Sabirno okno

Ugradnja u skladu sa odgovarajućim sistemom kanala. Molimo postavite dilatacionone spojnice u betonskim pločama sa leve i desne strane okna u skladu sa projektom.

Sabirno okno za kanale sa šlic ulivom se ugradjuje tako da gornja ivica pocinkovano čeličnog okvira bude 1-2mm ispod površine.

Spajanje cevi izvršiti sa predizvedenom gumenom zaptivkom sa strane na kojoj je to potrebno, a ukoliko nije potreban drugi otvor zatvoriti sa isporučenim poklopcem.

Isporučenu plastičnu kantu za krupan mulj treba umetnuti odozgo.



Preporuke za ugradnju linijskog sistema odvodnjavanja:
ACO Sport kanali za atletske staze

Površina:

Tartan



ACO građevinski elementi d.o.o.

III Industrijska zona bb tel: +381(0)4141580
22314 Krmješevci fax: +381(0)4141590
www.aco.rs e-mail: aco@aco.rs

Mere: cm

Crtež broj: