



## **ACO Qmax sistem odvodnjavanja velikih kapaciteta**

*Moderna rešenja za sva polja primene*

*Sistemska rešenja u odvodnjavanju*



# Sadržaj

Upoznavanje sa ACO Qmax sistemom	4
Zašto izabrati ACO Qmax	5
ACO Qmax prikaz sistema	6
ACO Qmax karakteristike sistema	8
ACO Qmax šlic ulivni rubovi	10
ACO Qmax komponente sistema	11
ACO Qmax pregled sistema	12
<b>ACO Qmax 225</b>	<b>13</b>
ACO Qmax 225 pregled hidrauličkih karakteristika	18
<b>ACO Qmax 350</b>	<b>19</b>
ACO Qmax 350 pregled hidrauličkih karakteristika	23
<b>ACO Qmax 225 i 350 reviziona, izlazno/ulazna i taložna okna</b>	<b>24</b>
<b>ACO Qmax 550</b>	<b>27</b>
ACO Qmax 550 pregled hidrauličkih karakteristika	32
<b>ACO Qmax 700</b>	<b>33</b>
ACO Qmax 700 pregled hidrauličkih karakteristika	38
<b>ACO Qmax 900</b>	<b>39</b>
ACO Qmax 900 pregled hidrauličkih karakteristika	44
<b>ACO Qmax 550, 700 i 900 reviziona i taložna okna</b>	<b>45</b>
Kontrola protoka na izlasku iz kanala	46
Detalj ugradnje kanala	48
Detalj ugradnje revizionog okna	50
Tabela hemijske otpornosti	52

## Upoznavanje sa ACO Qmax sistemom

ACO Qmax sistem obezbeđuje optimalno površinsko odvodnjavanje za široki spektar infrastrukturnih, industrijskih i drugih objekata.

ACO Qmax je razvijen kako bi se zadovoljile potrebe za raznovrsnim sistemom velikih kapaciteta, primenljivim kako na malim tako i na velikim površinama odvodnjavanja. Zbog svog ekonomičnog dizajna i ugradnje, ACO Qmax ima široko polje primene za sve klase opterećenja.

Kod ugradnje u parking površine, distributivne centre, auto puteve i aerodromske piste, uobičajeni sistemi tačkastog i pojedini sistemi linijskog odvodnjavanja mogu biti neprimenjivi za određena hidraulička opterećenja ili ekonomski neprihvatljivi.

Specifičan dizajn ACO Qmax sistema omogućava njegovu primenu u svakom modernom rešenju površinskog odvodnjavanja. Sistem ima velike hidrauličke kapacitete i omogućuje zadržavanje i eliminisanje viška vode kod olujnih padavina.

ACO Qmax sistem ima pet veličina kanala, što omogućava veću prilagodljivost zahtevima projekatnata pri optimizovanju hidrauličkih proračuna.

Kao priznanje za svoj inovativni dizajn, ACO Qmax je dobio mnoge nagrade, uključujući nagradu za građevinski proizvod godine (2006) i Kraljičinu nagradu za Inovaciju (2006) u Velikoj Britaniji.



### ACO Qmax sistem

ACO Qmax kanali su dužine 2m i dostupni su u pet veličina: 225, 350, 550, 700 i 900.

Jednostavan pristup i povezivanje kanala omogućeni su raznovrsnim elementima za povezivanje i revizionim oknima.

ACO Qmax je dizajniran kao sistem visokih hidrauličkih kapaciteta, a ipak lagan i kompaktan, kako bi ispunio zahteve ugradnje na gradilištu.

Proizvodi se od polietilena srednje gustine (MDPE), što omogućava lako rukovanje i ugradnju.



Jedinstven patentiran dizajn ulivnog ruba daje efekat kontinuirane ploče, neprekinute linijom kanala, što je čini jačom i smanjuje potrebu za armiranjem.

Sve veličine unutar Qmax sistema kanala imaju CE oznaku i sertifikovane su prema SRPS EN 1433:2002 za sve klase opterećenja uključujući i F900.

Nekoliko vrsta šlic ulivnog ruba omogućava prilagođavanje kanala različitim poljima primene. ATec zaštitni premaz protiv korozije na šlic ulivnim rubovima od livenog gvožđa i telo od MDPE osiguravaju ACO Qmax kanalima dug vek u eksploataciji.

## Zašto izabrati ACO Qmax

ACO Qmax nudi mnogobrojna rešenja za različite šeme odvodnjavanja, dozvoljavajući projektantima mogućnost kombinovanja svih prednosti sistema, kako bi se postiglo optimalno rešenje.

Kanal velikih kapaciteta kada se koristi sa ACO Q-Brake Vortex kontrolom protoka, može regulisati i kontrolisati vodu od olujnih padavina pre ispuštanja u recipijent ili vodovodnu mrežu.

ACO Qmax je dostupan u nekoliko varijanti dizajna i materijala šlic ulivnih rubova, zbog čega se uklapa u različite završne površine i polja primene.

ACO Qmax kanali se isporučuju sa šlic ulivnim rubom od livenog gvožđa premazanim visoko kvalitetnim ATec premazom, ili od pocinkovanog čelika, primenljivim za sve klase opterećenja u asfaltnim ili betonskim završnim površinama.

Šlic ulivni rubovi su dostupni u dva različita dizajna: ACO Q-Flow sa maksimalnim ulivnim kapacitetom i ACO Q-Guard za površine pod pešačkim opterećenjem.

Za završne površine sa pločnikom, predviđen je ACO Q-Slot diskretan šlic ulivni rub od pocinkovanog čelika, kojim se postiže skladan, nenametljiv izgled površine.



### Pogodnosti sistema

- ▶ Diskretan kontinualan sistem odvodnjavanja
- ▶ Eliminisanje velikih količina vode kod olujnih padavina
- ▶ Može se koristiti i kao retenzija
- ▶ Sistem sa zaptivkama
- ▶ Olakšano rukovanje na gradilištu i ugradnja
- ▶ Dokazan učinak i trajnost
- ▶ Efektna kontrola mulja i otpadnih materija koje ulaze u kanal
- ▶ Bezbedna i sigurna ugradnja
- ▶ U skladu sa zahtevima zaštite sredine i ekologije

## ACO Q-max prikaz sistema

- 1 Zaštita za šlic ulivni rub od livenog gvožđa
- 2 ACO Qmax reviziono/sabirno okno sa punim poklopcem i ramom
- 3 ACO Qmax 700 element za vezu sa revizionim oknom
- 4 ACO Qmax 700 sa ACO Q-Flow šlic ulivnim rubom od livenog gvožđa
- 5 ACO Qmax 550 na 700 vezni element
- 6 ACO Qmax 550 sa ACO Q-Guard šlic ulivnim rubom od livenog gvožđa
- 7 ACO Qmax 550 element za vezu sa revizionim oknom
- 8 ACO Qmax reviziono/sabirno okno sa rešetkastim poklopcem i ramom
- 9 ACO Qmax 350 sa ACO Q-Guard šlic ulivnim rubom od pocinkovanog čelika
- 10 ACO Qmax reviziono okno sa ACO Q-Slot upuštenim poklopcem i ramom
- 11 ACO Qmax 225 sa ACO Q-Slot šlic ulivnim rubom od pocinkovanog čelika
- 12 Čeoni poklopac



Zaštitna magnetna traka za šlic ulivni rub od livenog gvožđa, za višekratnu upotrebu.

Sprečava ulazak betona i asfalta u kanal tokom ugradnje

Patentiran efekat "betonske grede" dozvoljava kontinuiran prolazak betona kroz otvore ispod ulivnog ruba, ojačavajući konstrukciju kolovozne ploče

Omogućen prolazak servisnih kanala kroz otvore ispod ulivnog ruba



Vezni elementi od MDPE za jednostavno spajanje kanala sa revizionim oknom

Pet veličina kanala za optimalne mogućnosti projektovanja

Prelazni elementi od MDPE optimizuju dizajn sistema i obezbeđuju neometani završetak šlica pri prelasku sa jednog na drugi tip kanala



Integrirana zaptivka



Kanali su dužine 2m što omogućava brzu i jednostavnu ugradnju

Reviziona okna za sve ACO Qmax kanale, sa spajanjem kanala u četiri pravca i taložnikom za mulj

Reviziona okna za ACO Qmax 225 i 350 kanale, sa spojem u četiri pravca, vezom sa ulivnim/izlivnim cevima i taložnikom za mulj

Čeoni poklopci zatvaraju sistem ili ga povezuju sa kanalizacionom mrežom

Izbor diskretnih šlic ulivnih rubova uklapa se u mnoga polja primene i varijante završnih površina

Sistem je CE označen i u potpunosti sertifikovan u skladu sa SRPS EN 1433:2002 za sve klase opterećenja uključujući klasu F900

### Kontrola ispuštanja vode od olujnih padavina

Ukoliko se zahteva kontrolisano ispuštanje vode iz kanala, ACO Qmax se može koristiti u kombinaciji sa ACO Q-Brake Vortex regulatorom protoka.

U poređenju sa tradicionalnim regulatorima protoka, ACO Q-Brake Vortex daje vrhunske rezultate i dozvoljava veće protoke pri manjim visinama vodenog stuba, optimizujući dimenzije sistema i troškove.

Za više informacija o ACO Q-Brake Vortex regulatoru protoka, videti stranu 46.



ACO Qmax karakteristike sistema

Patentiran efekat "betonske grede" dozvoljava kontinuiran prolazak betona kroz otvore ispod ulivnog ruba, ojačavajući konstrukciju kolovozne ploče

Jednostavno spajanje kanala olakšava poravnanje šlic ulivnog rubova

ACO Qmax 550, 700 i 900 kanali se spajaju šrafljenjem

Detalj ženskog kraja kanala

Integrirana zaptivka u kanalu omogućava brz i vodonepropustan spoj\*

Sistem je CE označen i u potpunosti sertifikovan u skladu sa SRPS EN 1433:2002 za sve klase opterećenja uključujući klasu F900

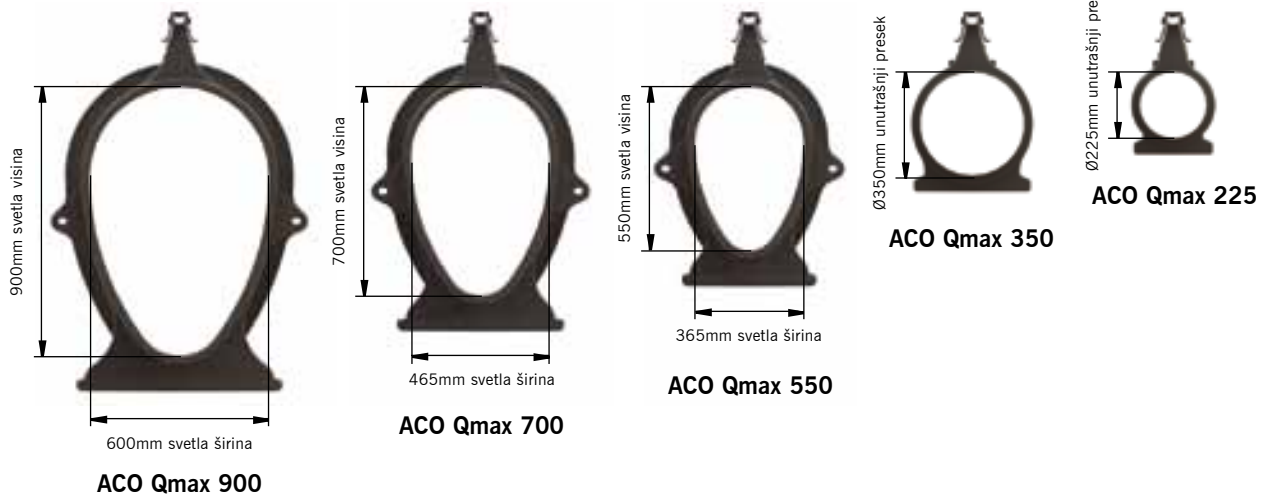
ACO Qmax kanali su dostupni u tri varijante šlic ulivnog ruba za različita polja primene

Oslonci za armaturu olakšavaju ugradnju



Detalj ženskog kraja kanala

Veličine kanala:







Lagan materijal i dizajn pogodan za lako rukovanje i brzu ugradnju

Detalj muškog kraja kanala

Dizajn kanala omogućava minimalne spojnice i jednostavnu ugradnju

Kanal sadrži sve neophodne komponente



Konstrukcija od recikliranog MDPE obezbeđuje čvrstu strukturu otpornu na koroziju

Detalj muškog kraja kanala

Nožice za nivelaciju olakšavaju ugradnju i pospešuju stabilnost

Kanali se mogu seći prema potrebama na gradilištu. Vođice za sečenje postavljene su na svakih 200mm duž kanala

Rebrast dizajn kanala pojačava njegovu čvrstoću pri rukovanju i ugradnji

## KLASE OPTERECENJA



**A 15**  
Pešačke i biciklističke staze i zone za saobraćaj lakih automobila.



**B 125**  
Privatne parking površine i prilazi za saobraćaj lakših vozila.



**C 250**  
Parking površine, lakša dostavna vozila, servisne stanice za automobile.



**D 400**  
Auto putevi, parking površine za sve tipove vozila, distributivne površine.



**E 600**  
Industrijske zone, saobraćaj teških vozila i viljuškara, servisne stanice.



**F 900**  
Aerodromske piste, veoma teške industrijske i vojne instalacije, servisna dvorišta i parking kamiona.

## ACO Qmax šlic ulivni rubovi

### Pocinkovani šlic ulivni rubovi

#### ACO Q-Flow šlic ulivni rub

ACO Q-Flow šlic ulivni rub od pocinkovanog čelika sa maksimalnim ulivnim kapacitetom za ugradnju u betonske površine.



- ▶ ACO Q-Flow šlic ulivni rub od pocinkovanog čelika
- ▶ Klase opterećenja A15 - F900
- ▶ Zaštita za ulivni rub se isporučuje zajedno sa kanalom

#### ACO Q-Guard šlic ulivni rub

ACO Q-Guard šlic ulivni rub od pocinkovanog čelika za ugradnju u pešačke zone, asfaltne i betonske površine.



- ▶ ACO Q-Guard šlic ulivni rub od pocinkovanog čelika
- ▶ Klase opterećenja A15 - F900
- ▶ Zaštita za ulivni rub se isporučuje zajedno sa kanalom

#### ACO Q-Slot šlic ulivni rub

ACO Q-Slot šlic ulivni rub od pocinkovanog čelika za pešačke zone sa završnom oblogom od kocke ili prirodnog kamena.



- ▶ Idelan za pešačke zone, parking površine, tržne centre, uređenje centralnih gradskih zona
- ▶ Klasa opterećenja A15 - D400
- ▶ Završni sloj dobijen toplim cinkovanjem osigurava trajnu zaštitu od korozije
- ▶ Diskretan ulivni šlic širine 10mm za saobraćaj pešaka i vozila (ulivna površina 10000mm<sup>2</sup>/m)
- ▶ Predviđen za pločnik visine do 100mm (visina ruba je 105mm)
- ▶ Hemijski otporan na dejstvo otpadnih voda, ulja, nafte i soli

### Šlic ulivni rubovi od livenog gvožđa

#### ACO Q-Flow šlic ulivni rub

ACO Q-Flow šlic ulivni rub od livenog gvožđa sa ATec zaštitnim premazom, za maksimalan ulivni kapacitet i ugradnju u betonske površine.



- ▶ Idealan za industrijske i komercijalne objekte, auto puteve, pristaništa i aerodrome
- ▶ Klasa opterećenja A15 - F900
- ▶ Crni ATec premaz za trajnu zaštitu od korozije
- ▶ Ulivni šlic širine 26mm za velike protoke (ulivna površina 17836mm<sup>2</sup>/m)
- ▶ Hemijski otporan na dejstvo otpadnih voda, ulja, nafte, soli i sredstava za odmrzavanje
- ▶ Zaštitne trake za višekratnu upotrebu sprečavaju ulaz betona u kanal tokom ugradnje

#### ACO Q-Guard šlic ulivni rub

ACO Q-Guard šlic ulivni rub od livenog gvožđa sa ATec zaštitnim premazom za primenu u pešačkim zonama sa betonskom završnom površinom.



- ▶ Idealan za površine gde su prisutni pešaci, kao što su parkinzi, ulazi na benzinske stanice, tržni centri i aerodromi
- ▶ Klase opterećenja A15 - F900
- ▶ Crni ATec premaz za trajnu zaštitu od korozije
- ▶ Dvostruki ulivni šlic širine 8mm za saobraćaj pešaka, prelaz kolica i vozila (ulivna površina 11696mm<sup>2</sup>/m)
- ▶ Hemijski otporan na dejstvo otpadnih voda, ulja, nafte, soli i sredstava za odmrzavanje
- ▶ Zaštitne trake za višekratnu upotrebu sprečavaju ulaz betona u kanal tokom ugradnje

# ACO Qmax komponente sistema

## Čeoni poklopci

Dostupne su tri vrste čeonih poklopaca:

1. Multifunkcionalan (zatvaranje/ulaz/izlaz) čeoni poklopac za ACO Qmax 225 i 350 sisteme
2. Čeoni poklopac za zatvaranje ACO Qmax 550, 700 i 900 sistema
3. Čeoni poklopac za zatvaranje isečenog dela kanala ACO Qmax 550, 700 i 900



Multifunkcionalan čeoni poklopac za sistem ACO Qmax 225 i 350



Čeoni poklopac za zatvaranje ACO Qmax 550, 700 i 900 sistema



Čeoni poklopac za zatvaranje isečenog dela kanala ACO Qmax 550, 700 i 900

## Prelazni elementi

Dostupne su tri vrste prelaznih elemenata za vezu između:

1. ACO Qmax 225 i 350 sistema
2. ACO Qmax 550 i 700 sistema
3. ACO Qmax 700 i 900 sistema



Prelazni element između ACO Qmax 225 i 350 kanala



Prelazni element između ACO Qmax 550/700 i 700/900 kanala

## Elementi za vezu sa revizionim oknom

Dostupna su tri tipa elemenata za vezu sa revizionim oknom:

1. ACO Qmax 500 sistem
2. ACO Qmax 700 sistem
3. ACO Qmax 900 sistem



Element za vezu kanala ACO Qmax 550, 700 i 900 sa revizionim oknom

## ACO Qmax pregled sistema

### Kako odabrati odgovarajući proizvod

ACO Qmax sistem je dostupan u pet veličina kanala: 225, 350, 500, 700 i 900.

Pregled glavnih odlika svakog kanala prikazan je kao pomoć pri odabiru pravog sistema.

Po odabiru proizvoda, tabela će Vas uputiti na odgovarajuću stranicu sa detaljnijim informacijama.

ACO Qmax je:

- ▶ Dostupan u pet veličina kanala
- ▶ Dužine kanala 2m
- ▶ Proizveden od čvrstog, recikliranog MDPE otpornog na koroziju
- ▶ CE označen i potpuno sertifikovan u skladu sa SRPS EN 1433:2002, klase opterećenja A15 - F900



	ACO Qmax 225	ACO Qmax 350	ACO Qmax 550	ACO Qmax 700	ACO Qmax 900
	Videti str. 14	Videti str. 20	Videti str. 28	Videti str. 34	Videti str. 40
VELIČINA KANALA	225	350	550	700	900
HIDRAULIČKI KAPACITET					
ZAHVATNA POVRŠINA	1500m <sup>2</sup> *	5200m <sup>2</sup> *	8400m <sup>2</sup> *	16600m <sup>2</sup> *	31700m <sup>2</sup> *
KAPACITET ZADRŽAVANJA	0.0398m <sup>3</sup> /m	0.0962m <sup>3</sup> /m	0.1544m <sup>3</sup> /m	0.2501m <sup>3</sup> /m	0.4135m <sup>3</sup> /m
REVIZIJA/IZLAZ/ULAZ/ TALOŽNIK					
Q-SLOT REVIZIONO OKNO, POKLOPAC I RAM					
ZAHVATNA POVRŠINA	*RAČUNATO SA DEONICOM DUŽINE 100M SA KOLIČINOM PADAVINA 50mm/h				
DOSTUPNOST	DOSTUPNO	NIJE DOSTUPNO			
HIDRAULIČKI KAPACITET	NIZAK		VISOK		

# ACO Qmax 225



ACO Qmax 225



ACO Qmax 225 kanal je proizveden od recikliranog MDPE koji je lagan, hemijski otporan i jako čvrst materijal. Kružni presek kanala, zaptiveni spojevi i jedinstven patentiran dizajn ulivnog šlica, omogućavaju brzu ugradnju, potpuno integrisanje u završnu površinu i dug životni vek proizvoda.

ACO Qmax 225 kanali sadrže sledeće komponente sistema:

- Čeoni poklopac za početak i kraj kanala i čeoni poklopac sa odvodom
- Qmax 225-350 prelazni element
- Reviziona, izlazno/ulazna i taložna okna
- Zaštitne trake za šlic ulivne rubove
- Q-Brake Vortex kontrolu protoka

**225**

Veličina



Hidraulički kapacitet

**1500m<sup>2</sup>\***

Zahvatna površina

**0.0398m<sup>3</sup>/m** Akumulacija



Reviziona/izlazna/ulazna/taložna okna



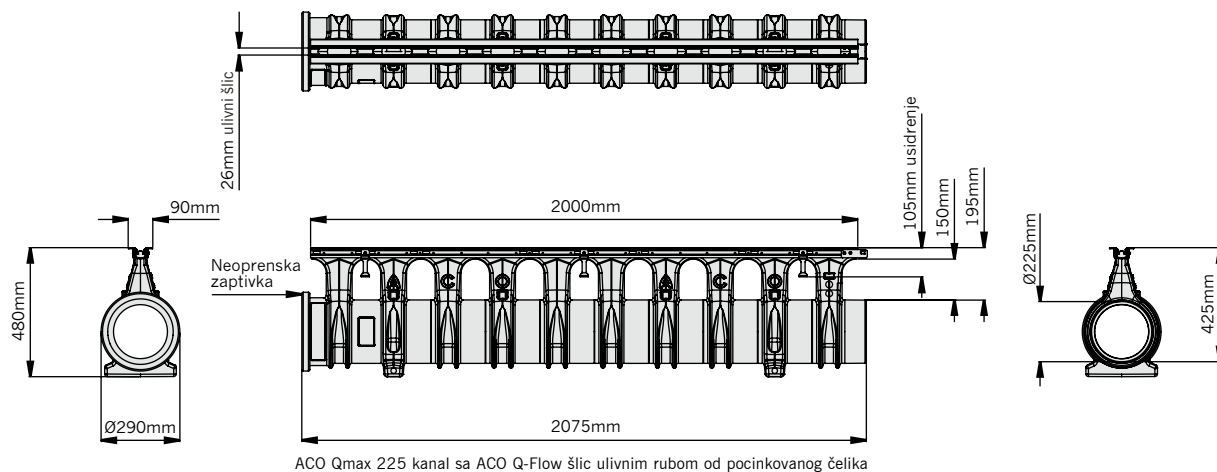
Q-Slot reviziono okno, poklopac i ram

\* Na primeru deonice dužine 100m i količine padavina 50mm/h

## ACO Qmax 225

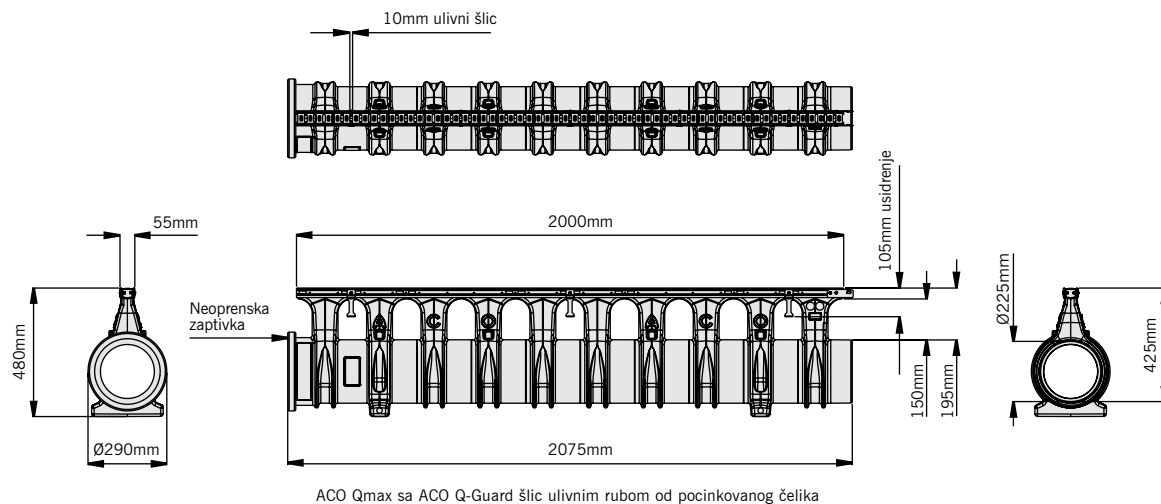
### ACO Qmax 225 sa ACO Q-Flow šlic ulivnim rubom od pocinkovanog čelika

Šifra proizvoda	Opis	Dužina (mm)	Gradevinska širina (mm)	Gradevinska visina (mm)	Širina šlica (mm)	Težina (kg)
32802	ACO Qmax 225 kanal sa ACO Q-Flow šlic ulivnim rubom od pocinkovanog čelika	2000	Ø290	480	26	17.8



### ACO Qmax 225 sa ACO Q-Guard šlic ulivnim rubom od pocinkovanog čelika

Šifra proizvoda	Opis	Dužina (mm)	Gradevinska širina (mm)	Gradevinska visina (mm)	Širina šlica (mm)	Težina (kg)
32803	ACO Qmax 225 kanal sa ACO Q-Guard šlic ulivnim rubom od pocinkovanog čelika	2000	Ø290	480	10	15.3



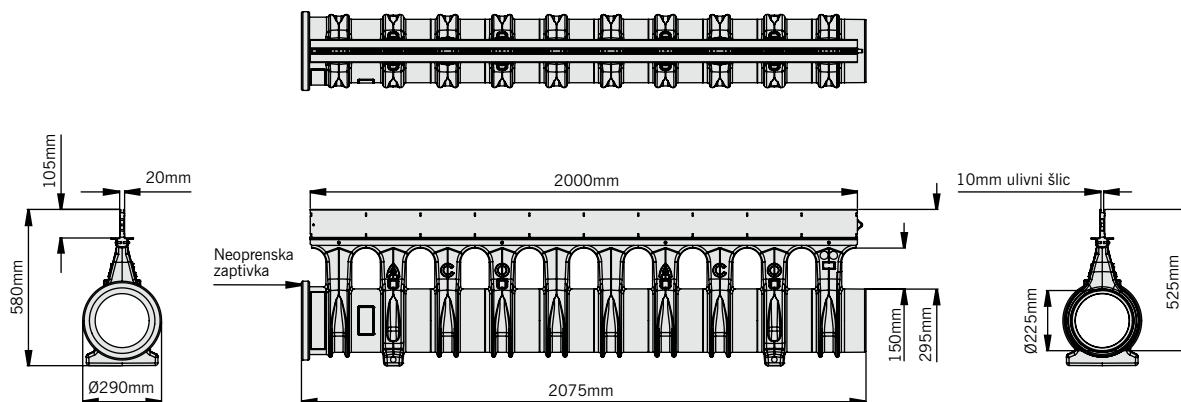
Za detaljnije informacije o revizionim oknima za ovaj sistem kanala, pogledati str. 24.

**Ovi proizvodi podležu toleranciji u pogledu težine i dimenzija.**

## ACO Qmax 225

### ACO Qmax sa ACO Q-Slot šlic ulivnim rubom od pocinkovanog čelika

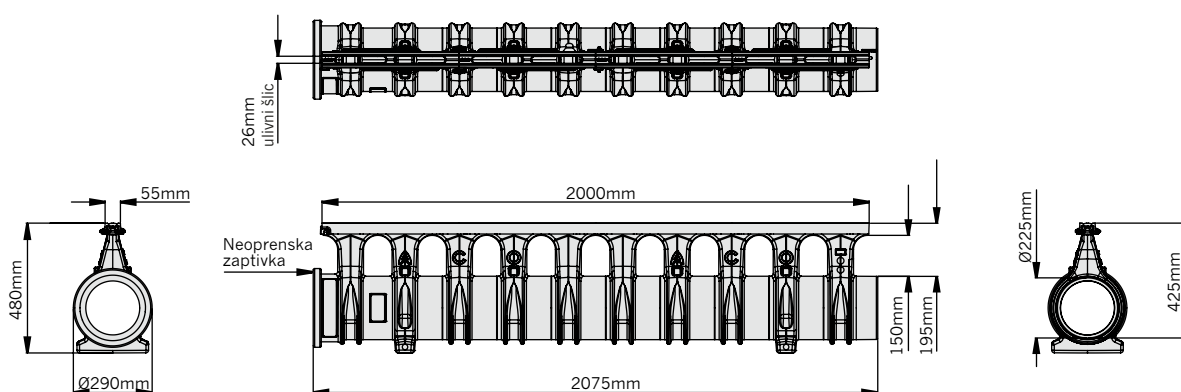
Šifra proizvoda	Opis	Dužina (mm)	Gradevinska širina (mm)	Gradevinska visina (mm)	Širina šlica (mm)	Težina (kg)
32804	ACO Qmax 225 kanal sa ACO Q-slot šlic ulivnim rubom od pocinkovanog čelika	2000	Ø290	580	10	22.9



ACO Qmax 225 sa ACO Q-Slot šlic ulivnim rubom od pocinkovanog čelika

### ACO Qmax 225 sa ACO Q-Flow šlic ulivnim rubom od livenog gvožđa

Šifra proizvoda	Opis	Dužina (mm)	Gradevinska širina (mm)	Gradevinska visina (mm)	Širina šlica (mm)	Težina (kg)
32800	ACO Qmax 225 kanal sa ACO Q-Flow šlic ulivnim rubom od livenog gvožđa	2000	Ø290	480	26	22.5



ACO Qmax 225 sa ACO Q-Flow šlic ulivnim rubom od livenog gvožđa

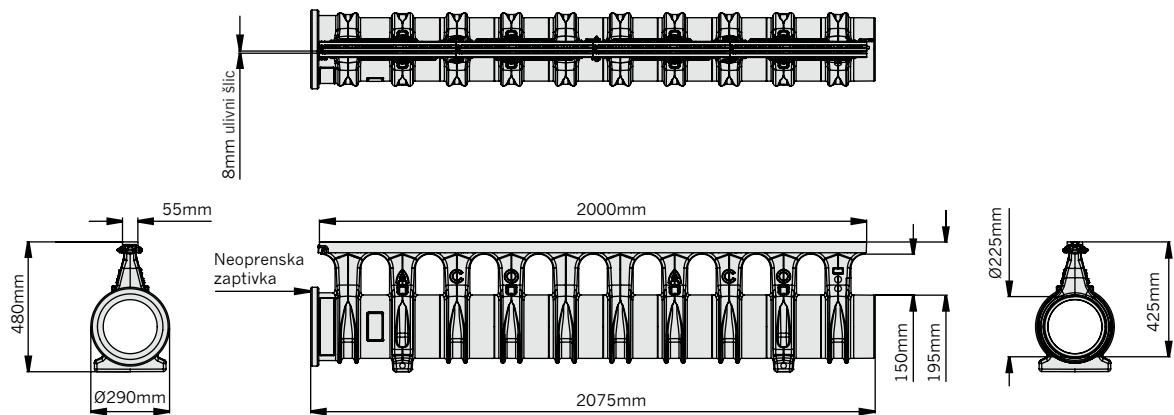
Za detaljnije informacije o revizionim oknima za ovaj sistem kanala, pogledati str. 24.

*Ovi proizvodi podležu toleranciji u pogledu težine i dimenzija.*

## ACO Qmax 225

### ACO Qmax 225 sa ACO Q-Guard šlic ulivnim rubom od livenog gvožđa

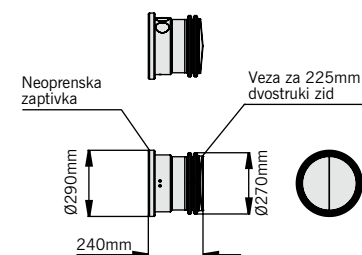
Šifra proizvoda	Opis	Dužina (mm)	Građevinska širina (mm)	Građevinska visina (mm)	Širina šlica (mm)	Težina (kg)
32801	ACO Qmax 225 kanal sa ACO Q-Guard šlic ulivnim rubom od livenog gvožđa	2000	Ø290	480	2 x 8	23.7



ACO Qmax 225 sa ACO Q-Guard šlic ulivnim rubom od livenog gvožđa

### ACO Qmax 225 multifunkcionalan čeon poklopac (zatvaranje/izlaz/ulaz)

Šifra proizvoda	Opis	Dužina (mm)	Građevinska širina (mm)	Građevinska visina (mm)	Težina (kg)
42221	ACO Qmax 225 multifunkcionalan čeon poklopac	240	Ø290	Ø290	1.4



ACO Qmax 225 multifunkcionalan čeon poklopac

ACO Qmax 225 multifunkcionalan čeon poklopac ima sledeće karakteristike:

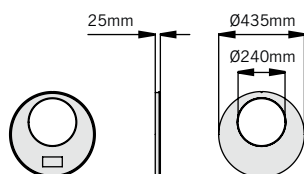
- ▶ Zatvara muški i ženski kraj kanala
- ▶ Ulazno/izlazni poklopac za vezu sa Ø225mm cevima sa dvostrukim zidovima
- ▶ Jednostavno uklapanje



## ACO Qmax 225

### Prelazni element ACO Qmax 225 na 350

Šifra proizvoda	Opis	Dužina (mm)	Gradevinska širina (mm)	Gradevinska visina (mm)	Težina (kg)
32880	Prelazni element ACO Qmax 225 na 350 (M na Ž)	25	Ø435	-	0.8



Prelazni element ACO Qmax 225 na 350

**Prelazni element ACO Qmax 225 na 350 ima sledeće karakteristike:**

- ▶ Omogućava kaskadni prelaz sa ACO Qmax 225 na ACO Qmax 350 kanale
- ▶ Koristi se između muškog kraja ACO Qmax 225 kanala i ženskog kraja ACO Qmax 350 kanala
- ▶ Jednostavno uklapanje

### ACO Qmax zaštitna traka za šlic ulivni rub od livenog gvožđa

Šifra proizvoda	Opis	Dužina (m)	Gradevinska širina (mm)	Gradevinska visina (mm)	Težina (kg)
32854	ACO Qmax zaštitna traka za šlic ulivni rub od livenog gvožđa, u rolni 15.25m	15.25	54	1.5	4.2

**ACO Qmax zaštitna traka za šlic ulivni rub od livenog gvožđa ima sledeće karakteristike:**

- ▶ Koristi se za zatvaranje i zaštitu šlic ulivnih rubova od prljanja i prolaska betona i asfalta u kanal
- ▶ Jednostavno uklapanje
- ▶ Za višekratnu upotrebu

## ACO Qmax 225 pregled hidrauličkih karakteristika

### Hidraulički kapaciteti

Tabela pokazuje maksimalan kapacitet kanala, pod pretpostavkom jednakog bočnog uliva. Kapacitet zavisi od dužine deonice kanala do izliva i podužnog nagiba kanala.

Q (l/s) je maksimalan protok koji kanal može podneti.

q (l/s/m) je maksimalan mogući bočni uliv.

A (m<sup>2</sup>) je maksimalna površina koja se može odvodnjavati i zavisi od odabranog intenziteta padavina.

Vrednosti u tabeli se odnose na intenzitet padavina od 50mm/h (0.014 l/s/m<sup>2</sup>).

Pri drugim intenzitetima padavina, površina se može odrediti proporcijom, npr. za 75mm/h, maksimalna površina odvodnjavanja se određuje kao vrednost iz tabele x 50/75.

### ACO Qmax 225 kanali

Nagib	0%			0.5%			1%		
	Dužina do izliva (m)	Q (l/s)	q (l/s/m)	A (m <sup>2</sup> )	Q (l/s)	q (l/s/m)	A (m <sup>2</sup> )	Q (l/s)	q (l/s/m)
50	24.0	0.48	1728	44.5	0.89	3204	56.0	1.12	4032
100	21.0	0.21	1512	48.5	0.49	3492	63.0	0.63	4536
200	18.0	0.09	1296	51.6	0.26	3715	66.0	0.33	4752
300	15.6	0.05	1123	52.8	0.18	3802	66.3	0.22	4774
400	14.0	0.04	1008	53.6	0.13	3859	66.3	0.17	4774
500	13.0	0.03	936	54.0	0.11	3888	66.3	0.13	4774

## ACO Qmax 350



ACO Qmax 350



ACO Qmax 350 kanal je proizveden od recikliranog MDPE koji je lagan, hemijski otporan i jako čvrst materijal. Kružni presek kanala, zaptiveni spojevi i jedinstven patentiran dizajn ulivnog šlica, omogućavaju brzu ugradnju, potpuno integrisanje u završnu površinu i dug životni vek proizvoda.

ACO Qmax 350 kanali sadrže sledeće komponente sistema:

- Čeoni poklopac za početak i kraj kanala i čeoni poklopac za ulaznu/izlaznu cev
- Reviziona, izlazno/ulazna i taložna okna
- Zaštitne trake za šlic ulivne rubove
- Q-Brake Vortex kontrolu protoka

**350**

Veličina



Hidraulički kapacitet

**5200m<sup>2</sup>\***

Zahvatna površina

**0.0962m<sup>3</sup>/m** Akumulacija



Reviziona/izlazna/ulazna/taložna okna



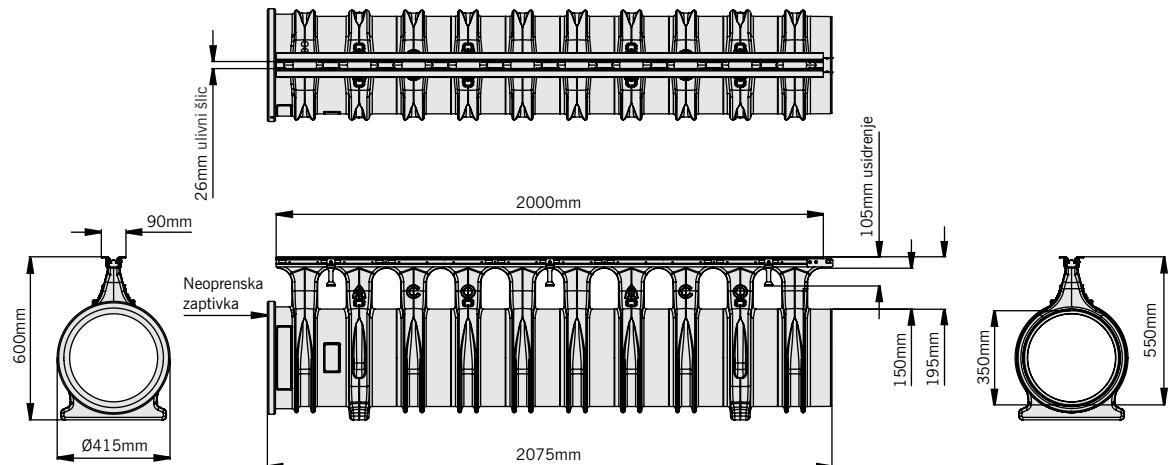
Q-Slot reviziono okno, poklopac i ram

\*Na primeru deonice dužine 100m i količine padavina 50mm/h

## ACO Qmax 350

### ACO Qmax 350 sa ACO Q-Flow šlic ulivnim rubom od pocinkovanog čelika

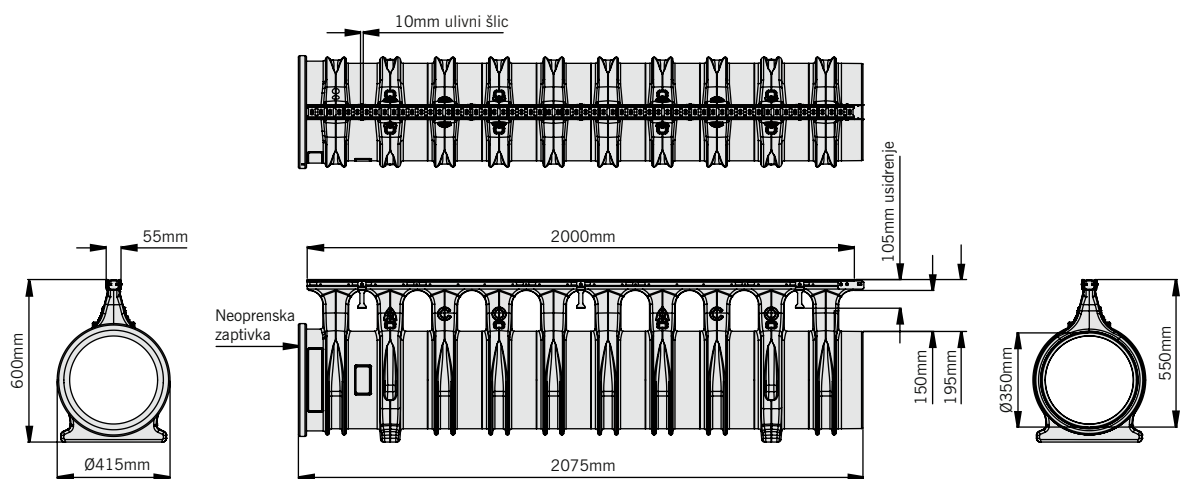
Šifra proizvoda	Opis	Dužina (mm)	Građevinska širina (mm)	Građevinska visina (mm)	Širina šlica (mm)	Težina (kg)
32812	ACO Qmax 350 kanal sa ACO Q-Flow šlic ulivnim rubom od pocinkovanog čelika	2000	Ø415	600	26	24.0



ACO Qmax 350 kanal sa ACO Q-Flow šlic ulivnim rubom od pocinkovanog čelika

### ACO Qmax 350 sa ACO Q-Guard šlic ulivnim rubom od pocinkovanog čelika

Šifra proizvoda	Opis	Dužina (mm)	Građevinska širina (mm)	Građevinska visina (mm)	Širina šlica (mm)	Težina (kg)
32813	ACO Qmax 350 kanal sa ACO Q-Guard šlic ulivnim rubom od pocinkovanog čelika	2000	Ø415	600	10	21.5



ACO Qmax 350 kanal sa ACO Q-Guard šlic ulivnim rubom od pocinkovanog čelika

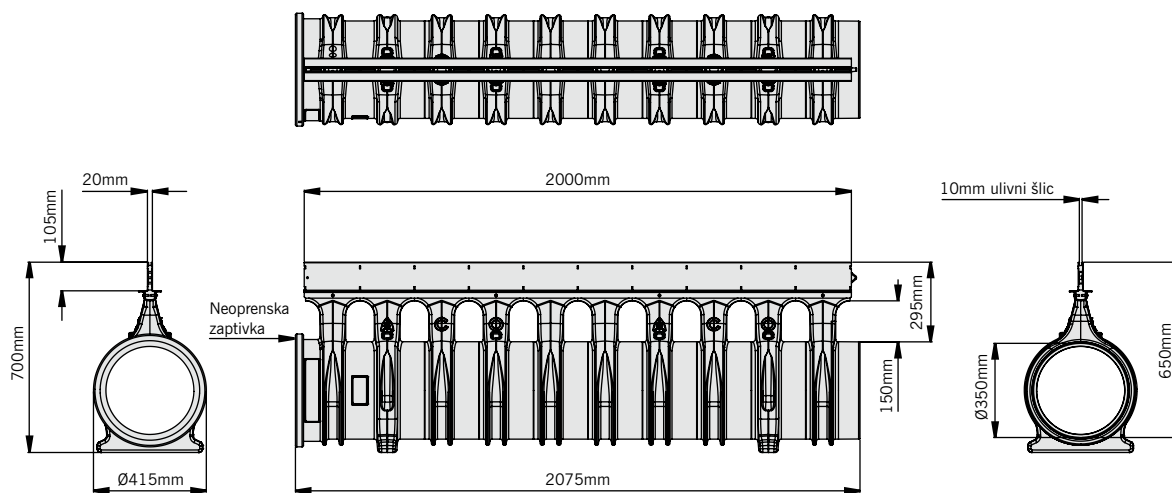
Za detaljnije informacije o revizionim oknima za ovaj sistem kanala, pogledati str. 24.

**Ovi proizvodi podležu toleranciji u pogledu težine i dimenzija.**

# ACO Qmax 350

## ACO Qmax 350 sa ACO Q-Slot šlic ulivnim rubom od pocinkovanog čelika

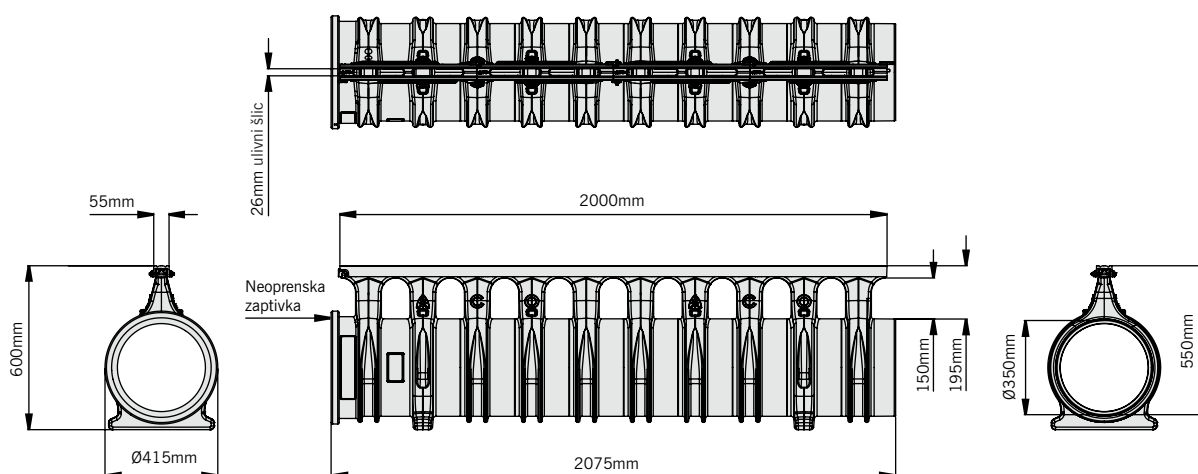
Šifra proizvoda	Opis	Dužina (mm)	Gradevinska širina (mm)	Gradevinska visina (mm)	Širina šlica (mm)	Težina (kg)
32814	ACO Qmax 350 kanal sa ACO Q-Slot šlic ulivnim rubom od pocinkovanog čelika	2000	Ø415	700	10	29.1



ACO Qmax 350 kanal sa ACO Q-Slot šlic ulivnim rubom od pocinkovanog čelika

## ACO Qmax 350 sa ACO Q-Flow šlic ulivnim rubom od livenog gvožđa

Šifra proizvoda	Opis	Dužina (mm)	Gradevinska širina (mm)	Gradevinska visina (mm)	Širina šlica (mm)	Težina (kg)
32810	ACO Qmax 350 kanal sa ACO Q-Flow šlic ulivnim rubom od livenog gvožđa	2000	Ø415	600	26	28.7



ACO Qmax 350 kanal sa ACO Q-Flow šlic ulivnim rubom od livenog gvožđa

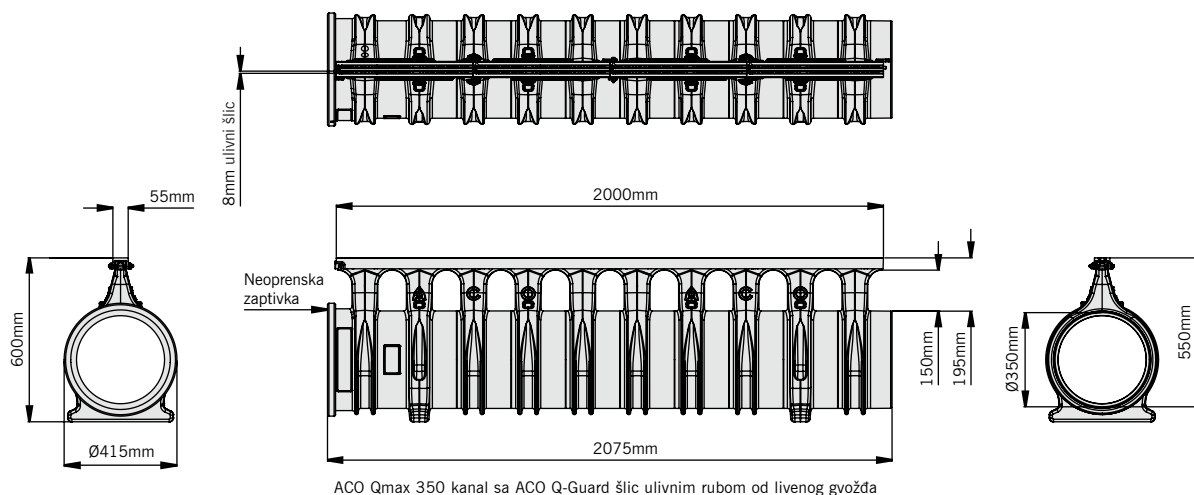
Za detaljnije informacije o revizionim oknima za ovaj sistem kanala, pogledati str. 24.

**Ovi proizvodi podležu toleranciji u pogledu težine i dimenzija.**

## ACO Qmax 350

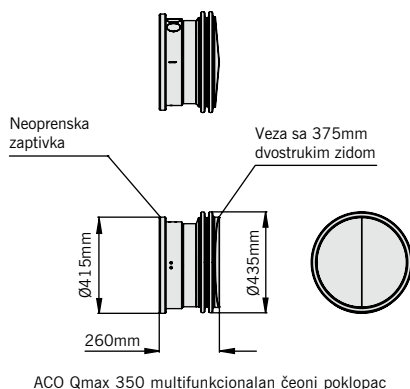
### ACO Qmax 350 sa ACO Q-Guard šlic ulivnim rubom od livenog gvožđa

Šifra proizvoda	Opis	Dužina (mm)	Građevinska širina (mm)	Građevinska visina (mm)	Širina šlica (mm)	Težina (kg)
32811	ACO Qmax 350 kanal sa ACO Q-Guard šlic ulivnim rubom od livenog gvožđa	2000	Ø415	600	2 x 8	29.9



### ACO Qmax 350 multifunkcionalan čeoni poklopac (zatvaranje/izlaz/ulaz)

Šifra proizvoda	Opis	Dužina (mm)	Građevinska širina (mm)	Građevinska visina (mm)	Težina (kg)
42351	ACO Qmax 350 multifunkcionalan čeoni poklopac	260	Ø415	Ø415	2.6



ACO Qmax 350 multifunkcionalan čeoni poklopac ima sledeće karakteristike:

- ▶ Čeoni poklopac za zatvaranje muškog i ženskog kraja kanala
- ▶ Ulazno/izlazni poklopac za vezu sa Ø375mm cevima sa dvostrukim zidovima
- ▶ Jednostavno uklapanje

### ACO Qmax zaštitna traka za šlic ulivni rub od livenog gvožđa

Šifra proizvoda	Opis	Dužina (m)	Građevinska širina (mm)	Građevinska visina (mm)	Težina (kg)
32854	ACO Qmax zaštitna traka za šlic ulivni rub od livenog gvožđa, u rolni 15.25m	15.25	54	1.5	4.2

ACO Qmax zaštitna traka za šlic ulivni rub od livenog gvožđa ima sledeće karakteristike:

- ▶ Koristi se za zatvaranje i zaštitu šlic ulivnih rubova od prljanja i prolaska betona i asfalta u kanal
- ▶ Jednostavno uklapanje
- ▶ Za višekratnu upotrebu

Za detaljnije informacije o revizionim oknima za ovaj sistem kanala, pogledati str. 24.

Ovi proizvodi podležu toleranciji u pogledu težine i dimenzija.

# ACO Qmax 350 pregled hidrauličkih karakteristika

## Hidraulički kapaciteti

Tabela pokazuje maksimalan kapacitet kanala, pod pretpostavkom jednakog bočnog uliva. Kapacitet zavisi od dužine deonice kanala do izliva i podužnog nagiba kanala.

Q (l/s) je maksimalan protok koji kanal može podneti.

q (l/s/m) je maksimalan mogući bočni uliv.

A (m<sup>2</sup>) je maksimalna površina koja se može odvodnjavati i zavisi od odabranog intenziteta padavina.

Vrednosti u tabeli se odnose na intenzitet padavina od 50mm/h (0.014 l/s/m<sup>2</sup>).

Pri drugim intenzitetima padavina, površina se može odrediti proporcijom, npr. za 75mm/h, maksimalna površina odvodnjavanja se određuje kao vrednost iz tabele x 50/75.

## ACO Qmax 350 kanali

Nagib	0%			0.5%			1%		
	Dužina do izliva (m)	Q (l/s)	q (l/s/m)	A (m <sup>2</sup> )	Q (l/s)	q (l/s/m)	A (m <sup>2</sup> )	Q (l/s)	q (l/s/m)
50	77.5	1.55	5580	127.5	2.55	9180	158.0	3.16	11376
100	71.6	0.72	5155	143.0	1.43	10296	182.0	1.82	13104
200	62.0	0.31	4464	156.0	0.78	11232	200.0	1.00	14400
300	55.5	0.19	3996	162.3	0.54	11686	210.0	0.70	15120
400	50.4	0.13	3629	166.0	0.42	11952	215.2	0.54	15494
500	47.5	0.10	3420	168.5	0.34	12132	217.5	0.44	15660
600	43.8	0.07	3150	170.0	0.28	12240	218.3	0.36	15720
700	42.0	0.06	3024	170.3	0.24	12260	218.6	0.31	15740

## ACO Qmax 225 i 350 reviziona, izlazno/ulazna i taložna okna

ACO Qmax 225 i 350 reviziona, izlazno/ulazna i taložna okna omogućavaju kompaktan i ekonomičan pristup sistemu kanala pri održavanju i čišćenju, vezu sa tradicionalnim sistemima kanalizacione mreže, i otklanjanje taloga.

Ova okna se koriste za sistem kanala ACO Qmax 225 i 350 i dozvoljavaju priključivanje kanala u četiri pravca, čime se pospešuje direktno pražnjenje kanala i optimizuje šema odvodnjavanja.

ACO Qmax izlazno/ulaznim i taložnim oknima ostvaruje se veza sa izlaznim cevima dvostrukih zidova u prečnicima 160mm, 200mm, 225mm i 300mm. Takođe, moguća je veza sa ulaznim PVC cevima prečnika 110mm, čime se smanjuje potreba za dodatnim cevovodom ispod zemlje.

ACO Qmax reviziona, izlazno/ulazna i taložna okna se proizvode od MDPE koji je lagan, čvrst i hemijski otporan materijal.

### Poklopci i ramovi

Okna se isporučuju zajedno sa poklopcem i ramom od livenog gvožđa, u verziji sa zaključavanjem za klasu opterećenja D400 ili u verziji sa zglibom za klasu opterećenja F900. Takođe, dostupni su i ACO Q-Slot upušteni poklopci sa ramom od pocinkovanog čelika za ispunu kamenom visine do 100mm i klasu opterećenja D400.

Svi materijali koji se koriste za izradu ACO Qmax okana, poklopaca i ramova, sadrže visok nivo recikliranih materijala i mogu se i sami reciklirati na kraju životnog veka.



D400 / F900 rešetkast poklopac sa ramom od livenog gvožđa



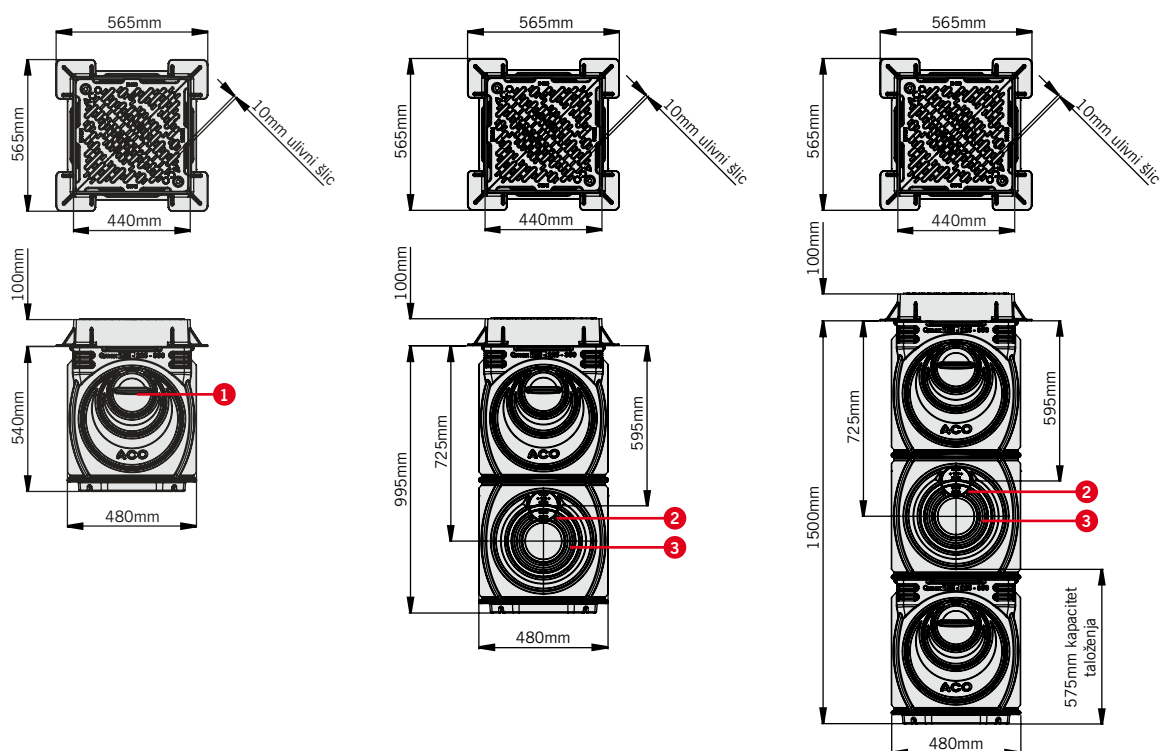
ACO Q-Slot D400 upušten poklopac sa ramom od pocinkovanog čelika



# ACO Qmax 225 i 350 reviziona, izlazno/ulazna i taložna okna

## ACO Qmax 225 i 350 reviziona, izlazno/ulazna i taložna okna sa poklopcem i ramom

Šifra proizvoda	Opis	Dužina (mm)	Građevinska širina (mm)	Građevinska visina (mm)	Širina šlice (mm)	Težina (kg)
32970	Reviziono okno sa rešetkastim poklopcem i ramom D400	565	565	640	10	48
32971	Reviziono okno sa rešetkastim poklopcem i ramom F900	660	660	640	19	77.5
32972	Izlazno/ulazno okno sa rešetkastim poklopcem i ramom D400	565	565	1095	10	52
32973	Izlazno/ulazno okno sa rešetkastim poklopcem i ramom F900	660	660	1095	19	81.5
32974	Izlazno/ulazno/taložno okno sa rešetkastim poklopcem i ramom D400	565	565	1600	10	60
32975	Izlazno/ulazno/taložno okno sa rešetkastim poklopcem i ramom F900	660	660	1600	19	89.5



Na crtežu je prikazano ACO Qmax 225 i 350 reviziono okno sa rešetkastim poklopcem i ramom za klasu opterećenja D400. Dostupno i za klasu opterećenja F900.

Na crtežu je prikazano ACO Qmax 225 i 350 reviziono/izlazno/ulazno okno sa rešetkastim poklopcem i ramom za klasu opterećenja D400. Dostupno i za klasu opterećenja F900.

Na crtežu je prikazano ACO Qmax 225 i 350 reviziono/izlazno/ulazno/taložno okno sa rešetkastim poklopcem i ramom za klasu opterećenja D400. Dostupno i za klasu opterećenja F900.

1 Veza za kanal 225 i 350

2 Veza za ulaznu PVC cev prečnika 110mm

3 Veza za izlaznu PVC cev dvostrukih zidova, prečnika 160mm, 200mm, 225mm, 300mm

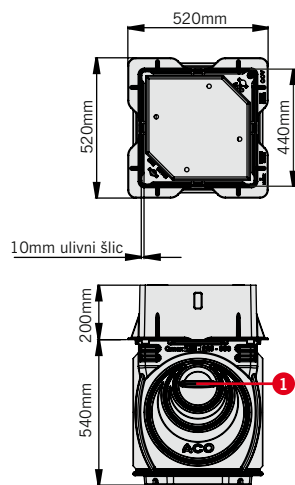
### Maksimalan izlivni kapacitet (pod pretpostavkom ispunjenosti kanala do vrha kružnog preseka)

160mm	200mm	225mm	300mm
45 l/s	71 l/s	90 l/s	159 l/s

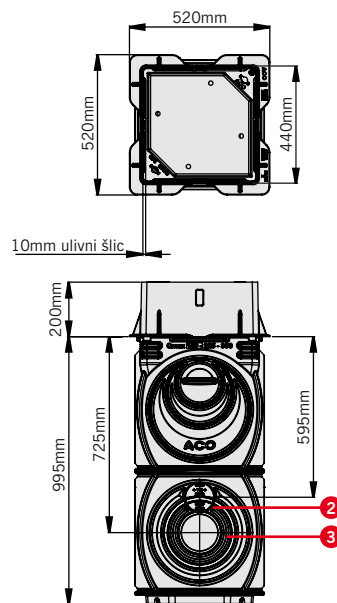
# ACO Qmax 225 i 350 reviziona, izlivno/ulivna i taložna okna

ACO Qmax 225 i 350 reviziona, izlivno/ulivna i taložna okna sa ACO Q-Slot poklopcem i ramom

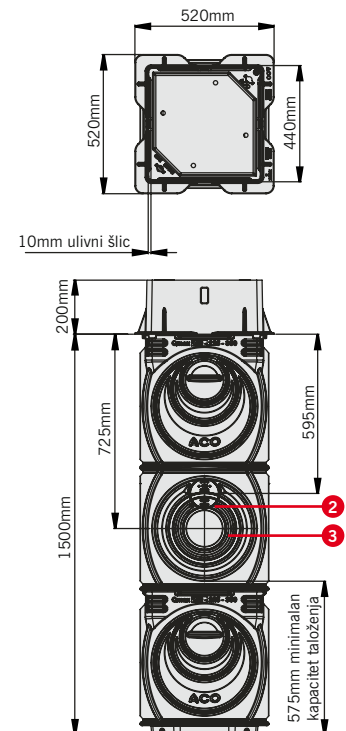
Šifra	Dužina	Gradevinska	Gradevinska	Širina šlica	Težina	
proizvoda	Opis	(mm)	širina (mm)	visina (mm)	(kg)	
32976	Reviziono okno sa D400 ACO Q-Slot upuštenim poklopcem i ramom	520	520	740	10	55.5
32977	Izlazno/ulazno okno sa D400 ACO Q-Slot upuštenim poklopcem i ramom	520	520	1195	10	59.5
32978	Izlazno/ulazno/taložno okno sa D400 ACO Q-Slot upuštenim poklopcem i ramom	520	520	1700	10	67.5



ACO Qmax 225 i 350 reviziono okno sa D400 ACO Q-Slot upuštenim poklopcem i ramom.



ACO Qmax 225 i 350 izlivno/ulivno okno sa D400 ACO Q-Slot upuštenim poklopcem i ramom.



ACO Qmax 225 i 350 izlivno/ulivno/taložno okno sa D400 ACO Q-Slot upuštenim poklopcem i ramom.

- 1 Veza za kanal 225 i 350
- 2 Ulivna veza za PVC cev 110mm
- 3 Izlivna veza za PVC cevi dvostrukih zidova 160mm, 225mm i 300mm

**Maksimalan kapacitet izliva**  
(pod pretpostavkom ispunjenosti kanala do vrha kružnog preseka)

160mm	200mm	225mm	300mm
45 l/s	71 l/s	90 l/s	159 l/s

## ACO Qmax 550



ACO Qmax 550



ACO Qmax 550 kanal je proizveden od recikliranog MDPE koji je lagan, hemijski otporan i jako čvrst materijal. Ovalan presek kanala za velike protoke, zaptiveni spojevi i jedinstven patentiran dizajn ulivnog šlica, omogućavaju efikasno odvodnjavanje čak i pri niskim protocima uz efekat samočišćenja. Takođe ga odlikuju brza ugradnja, potpuno integrisanje u završnu površinu i dug životni vek proizvoda. Povećan hidraulički kapacitet ACO Qmax 550 kanala čini ga idealnim rešenjem za odvodnjavanje većih površina uz eliminisanje dodatne cevne mreže ispod kanala.

ACO Qmax 550 kanali sadrže sledeće komponente sistema:

- Čeoni poklopac za početak i kraj kanala, poklopac sa odvodom i poklopac za zatvaranje isečenog dela kanala
- 550-700 prelazni element
- Revizionna i taložna okna
- Zaštitne trake za šlic ulivne rubove
- Q-Brake Vortex kontrolu protoka

**550**

Veličina



Hidraulički kapacitet

**8400m<sup>2</sup>\***

Zahvatna površina

**0.1544m<sup>3</sup>/m** Akumulacija



Revizionna/taložna okna



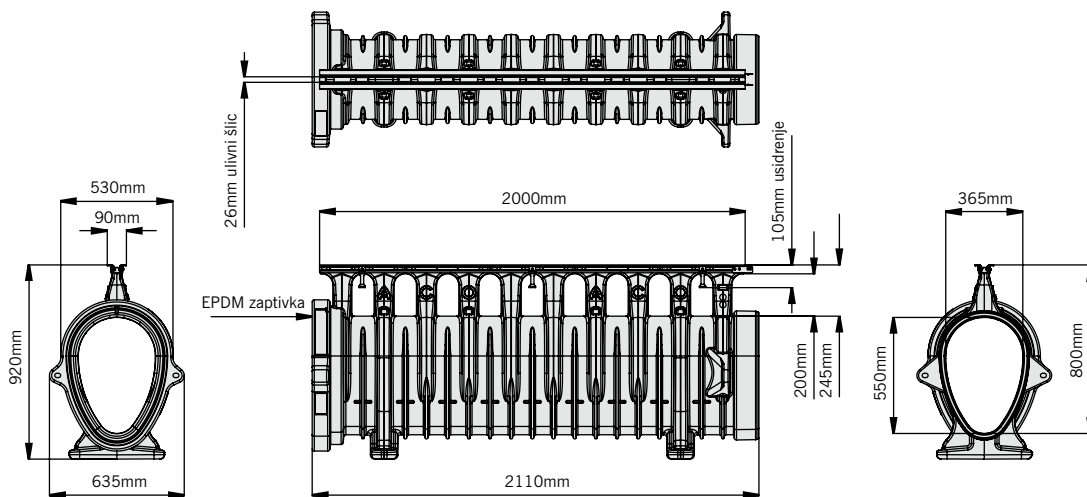
Q-Slot poklopac i ram

\*Na primeru deonice dužine 100m i količine padavina 50mm/h

## ACO Qmax 550

### ACO Qmax 550 sa ACO Q-Flow šlic ulivnim rubom od pocinkovanog čelika

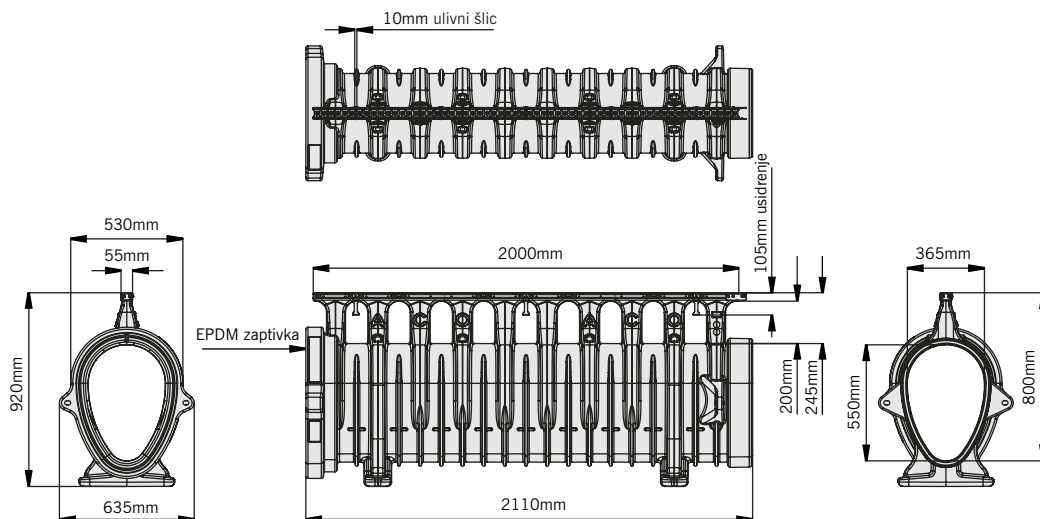
Šifra proizvoda	Opis	Dužina (mm)	Gradevinska širina (mm)	Gradevinska visina (mm)	Širina šlica (mm)	Težina (kg)
32822	ACO Qmax 550 kanal sa ACO Q-Flow šlic ulivnim rubom od pocinkovanog čelika	2000	635	920	26	35.6



ACO Qmax 550 kanal sa ACO Q-Flow šlic ulivnim rubom od pocinkovanog čelika

### ACO Qmax 550 sa ACO Q-Guard šlic ulivnim rubom od pocinkovanog čelika

Šifra proizvoda	Opis	Dužina (mm)	Gradevinska širina (mm)	Gradevinska visina (mm)	Širina šlica (mm)	Težina (kg)
32823	ACO Qmax 550 kanal sa ACO Q-Guard šlic ulivnim rubom od pocinkovanog čelika	2000	635	920	10	33.1



ACO Qmax 550 sa ACO Q-Guard šlic ulivnim rubom od pocinkovanog čelika

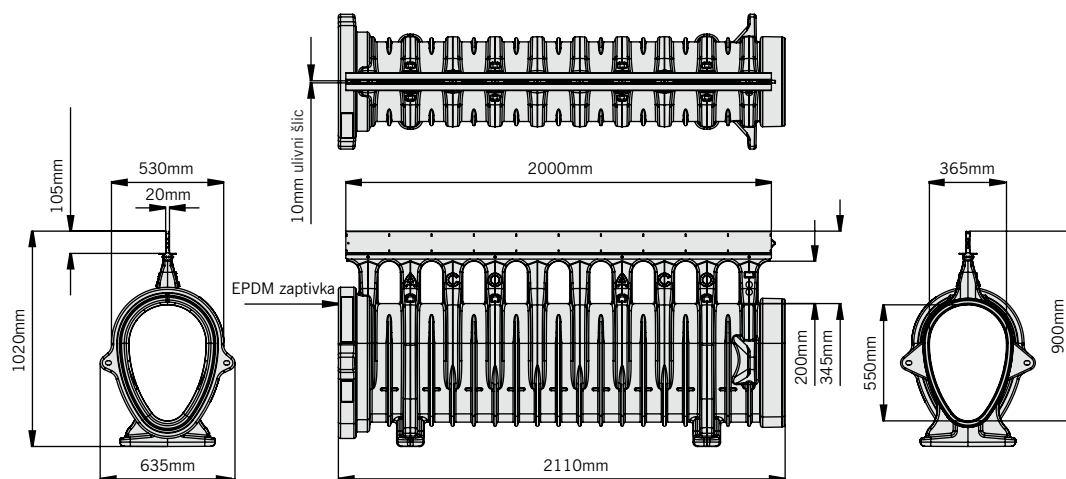
Za detaljnije informacije o revizionim oknima za ovaj sistem kanala, pogledati str. 45.

*Ovi proizvodi podležu toleranciji u pogledu težine i dimenzija.*

## ACO Qmax 550

### ACO Qmax 550 sa ACO Q-Slot šlic ulivnim rubom od pocinkovanog čelika

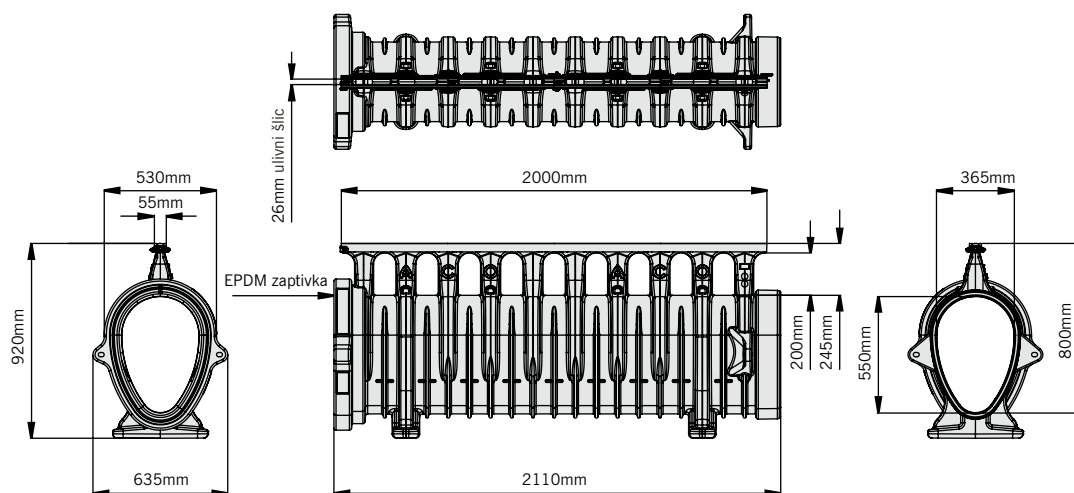
Šifra proizvoda	Opis	Dužina (mm)	Gradevinska širina (mm)	Gradevinska visina (mm)	Širina šlica (mm)	Težina (kg)
32824	ACO Qmax 550 kanal sa ACO Q-Slot šlic ulivnim rubom od pocinkovanog čelika	2000	635	1020	10	40.7



ACO Qmax 550 sa ACO Q-Slot šlic ulivnim rubom od pocinkovanog čelika

### ACO Qmax 550 sa ACO Q-Flow šlic ulivnim rubom od livenog gvožđa

Šifra proizvoda	Opis	Dužina (mm)	Gradevinska širina (mm)	Gradevinska visina (mm)	Širina šlica (mm)	Težina (kg)
32820	ACO Qmax 550 kanal sa ACO Q-Flow šlic ulivnim rubom od livenog gvožđa	2000	635	920	26	40.4



ACO Qmax 550 sa ACO Q-Flow šlic ulivnim rubom od livenog gvožđa

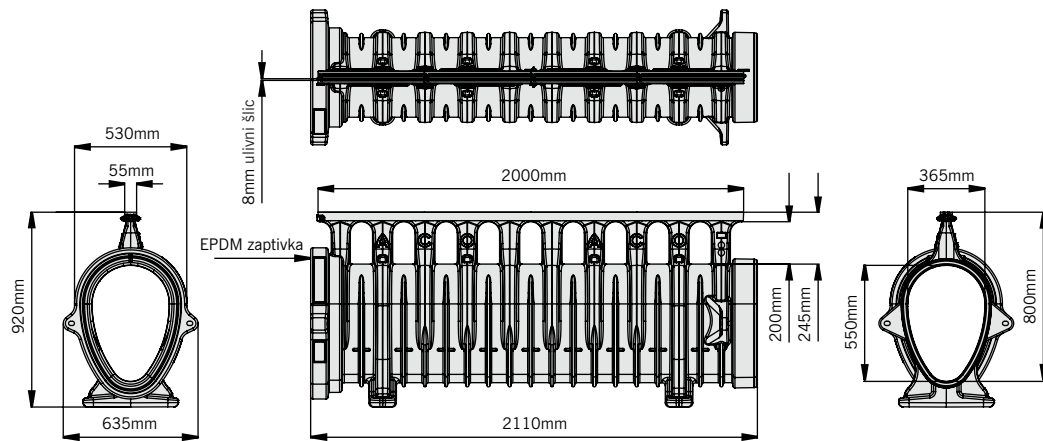
Za detaljnije informacije o revizionim oknima za ovaj sistem kanala, pogledati str. 45.

**Ovi proizvodi podležu toleranciji u pogledu težine i dimenzija.**

## ACO Qmax 550

### ACO Qmax 550 sa ACO Q-Guard šlic ulivnim rubom od livenog gvožđa

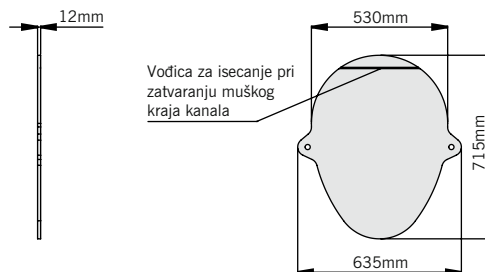
Šifra proizvoda	Opis	Dužina (mm)	Gradevinska širina (mm)	Gradevinska visina (mm)	Širina šlice (mm)	Težina (kg)
32821	ACO Qmax 550 kanal sa ACO Q-Guard šlic ulivnim rubom od livenog gvožđa	2000	635	920	2 x 8	41.6



ACO Qmax 550 sa ACO Q-Guard šlic ulivnim rubom od livenog gvožđa

### ACO Qmax 550 čeoní poklopac

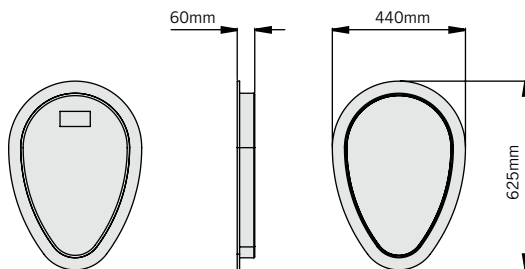
Šifra proizvoda	Opis	Dužina (mm)	Gradevinska širina (mm)	Gradevinska visina (mm)	Težina (kg)
32825	ACO Qmax 550 čeoní poklopac	635	12	715	3.5



ACO Qmax 550 čeoní poklopac

### ACO Qmax 550 čeoní poklopac za isečeni kraj kanala

Šifra proizvoda	Opis	Dužina (mm)	Gradevinska širina (mm)	Gradevinska visina (mm)	Težina (kg)
32886	ACO Qmax 550 čeoní poklopac za isečeni kraj kanala	440	60	625	2.1



ACO Qmax 550 čeoní poklopac za isečeni kraj kanala

ACO Qmax 550 čeoní poklopac za isečeni kraj kanala ima sledeće karakteristike:

- ▶ Omogućava zatvaranje kanala sečenih na meru u toku ugradnje
- ▶ Jednostavno uklapanje

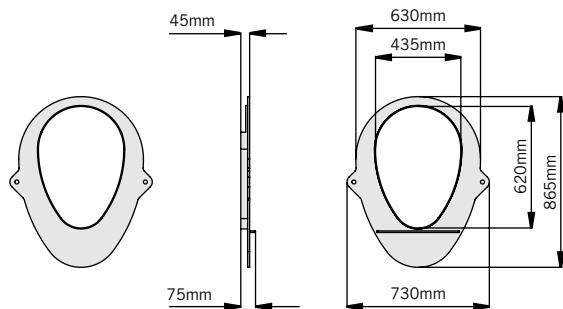
Za detaljnije informacije o revizionim oknima za ovaj sistem kanala, pogledati str. 45.

Ovi proizvodi podležu toleranciji u pogledu težine i dimenzija.

# ACO Qmax 550

## Prelazni element ACO Qmax 550 na 700

Šifra proizvoda	Opis	Dužina (mm)	Građevinska širina (mm)	Građevinska visina (mm)	Težina (kg)
32882	Prelazni element ACO Qmax 550 na 700	730	75	865	2.5



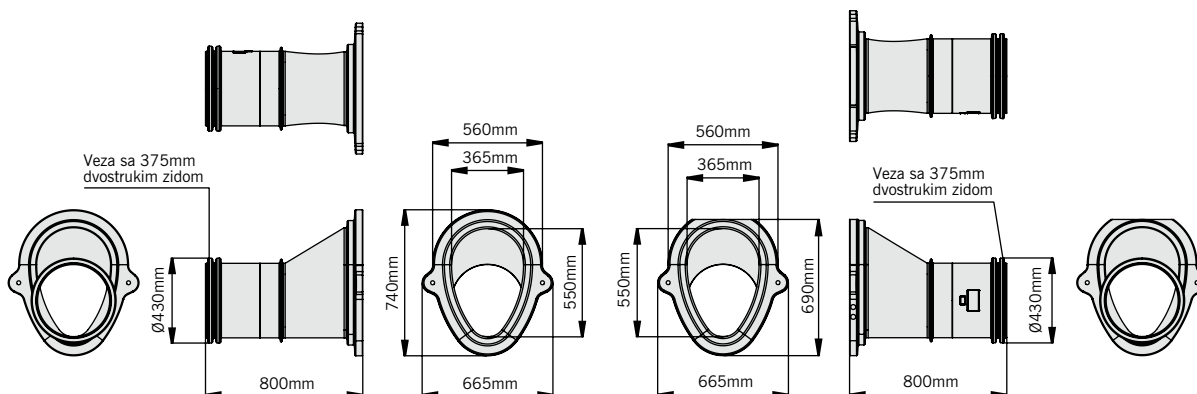
Prelazni element ACO Qmax 550 na 700

Prelazni element ACO Qmax 550 na 700 ima sledeće karakteristike:

- ▶ Omogućava kaskadni prelaz sa ACO Qmax 550 na ACO Qmax 700 sistem kanala
- ▶ Koristi se između muškog kraja ACO Qmax 550 i ženskog kraja ACO Qmax 700 kanala
- ▶ Jednostavno uklapanje

## ACO Qmax 550 elementi za vezu sa revizionim oknom

Šifra proizvoda	Opis	Težina (kg)
32826	ACO Qmax 550 elementi za vezu sa revizionim oknom (par)	11.8



ACO Qmax 550 element za vezu ženskog kraja kanala sa revizionim oknom

ACO Qmax 550 element za vezu muškog kraja kanala sa revizionim oknom

## ACO Qmax zaštitna traka za šlic ulivni rub od livenog gvožđa

Šifra proizvoda	Opis	Dužina (m)	Građevinska širina (mm)	Građevinska visina (mm)	Težina (kg)
32854	ACO Qmax zaštitna traka za šlic ulivni rub od livenog gvožđa, u rolni 15.25m	15.25	54	1.5	4.2

ACO Qmax zaštitna traka za šlic ulivni rub od livenog gvožđa ima sledeće karakteristike:

- ▶ Koristi se za zatvaranje i zaštitu šlic ulivnih rubova od prljanja i prolaska betona i asfalta u kanal
- ▶ Jednostavno uklapanje
- ▶ Višekratna primena

## ACO Qmax 550 pregled hidrauličkih karakteristika

### Hidraulički kapaciteti

Tabela pokazuje maksimalan kapacitet kanala, pod pretpostavkom jednakog bočnog uliva. Kapacitet zavisi od dužine deonice kanala do izliva i podužnog nagiba kanala.

Q (l/s) je maksimalan protok koji kanal može podneti.

q (l/s/m) je maksimalan mogući bočni uliv.

A (m<sup>2</sup>) je maksimalna površina koja se može odvodnjavati i zavisi od odabranog intenziteta padavina.

Vrednosti u tabeli se odnose na intenzitet padavina od 50mm/h (0.014 l/s/m<sup>2</sup>).

Pri drugim intenzitetima padavina, površina se može odrediti proporcijom, npr. za 75mm/h, maksimalna površina odvodnjavanja se određuje kao vrednost iz tabele x 50/75.

### ACO Qmax 550 kanali

Nagib	0%			0.5%			1%		
	Dužina do izliva (m)	Q (l/s)	q (l/s/m)	A (m <sup>2</sup> )	Q (l/s)	q (l/s/m)	A (m <sup>2</sup> )	Q (l/s)	q (l/s/m)
50	127.5	2.55	9180	190.0	3.80	13680	235.0	4.70	16920
100	117.2	1.17	8440	204.9	2.05	14750	260.0	2.60	18720
200	100.8	0.50	7260	220.0	1.10	15840	286.0	1.43	20592
300	86.1	0.29	6200	226.7	0.76	16320	300.0	1.00	21600
400	78.6	0.20	5660	231.5	0.58	16670	308.1	0.77	22180
500	73.3	0.15	5280	235.0	0.47	16920	313.5	0.63	22570
600	69.4	0.12	5000	237.2	0.40	17080	317.5	0.53	22860
700	67.5	0.10	4860	238.8	0.34	17190	319.4	0.46	23000
800	65.6	0.08	4723	240.0	0.30	17280	320.1	0.40	23050
900	62.2	0.07	4480	240.0	0.27	17280	320.1	0.36	23050
1000	60.0	0.06	4320	240.0	0.24	17280	320.1	0.32	23050



## ACO Qmax 700



ACO Qmax 700



ACO Qmax 700 kanal je proizveden od recikliranog MDPE koji je lagan, hemijski otporan i jako čvrst materijal. Ovalan presek kanala za velike protoke, zaptiveni spojevi i jedinstven patentiran dizajn ulivnog šlica, omogućavaju efikasno odvodnjavanje čak i pri niskim protocima uz efekat samočišćenja. Takođe ga odlikuju brza ugradnja, potpuno integrisanje u završnu površinu i dug životni vek proizvoda. Povećan hidraulički kapacitet ACO Qmax 700 kanala čini ga idealnim rešenjem za odvodnjavanje većih površina uz eliminisanje dodatne cevne mreže ispod kanala.

ACO Qmax 700 kanali sadrže sledeće komponente sistema:

- Čeoni poklopac za početak i kraj kanala, poklopac sa odvodom i poklopac za zatvaranje isečenog dela kanala
- 700-900 prelazni element
- Revizionna i taložna okna
- Zaštitne trake za šlic ulivne rubove
- Q-Brake Vortex kontrolu protoka

**700**

Veličina



Hidraulički kapacitet

**16600m<sup>2</sup>\***

Zahvatna površina

**0.2501m<sup>3</sup>/m** Akumulacija



Revizionna/taložna okna



Q-Slot poklopac i ram

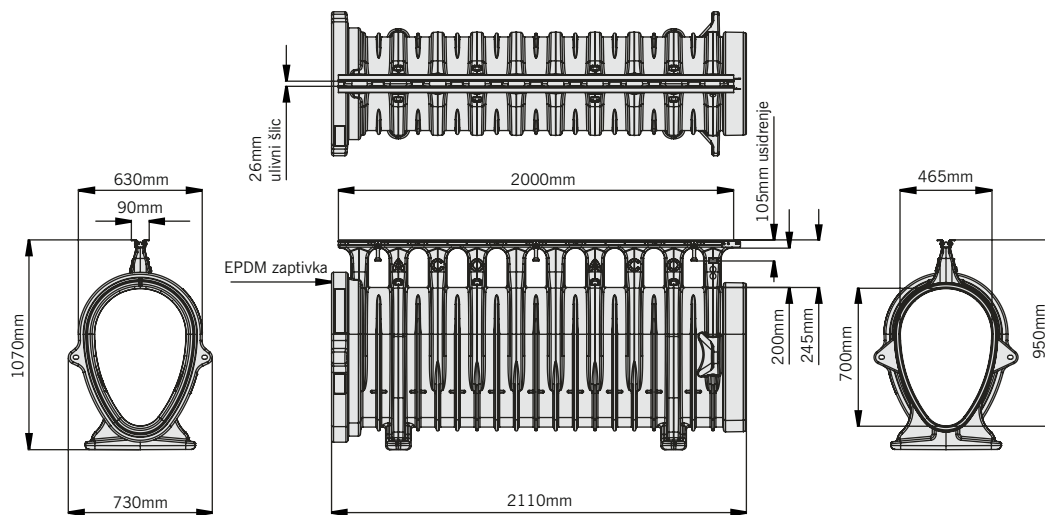
\*Na primeru deonice dužine 100m i količine padavina 50mm/h



## ACO Qmax 700

### ACO Qmax 700 sa ACO Q-Flow šlic ulivnim rubom od pocinkovanog čelika

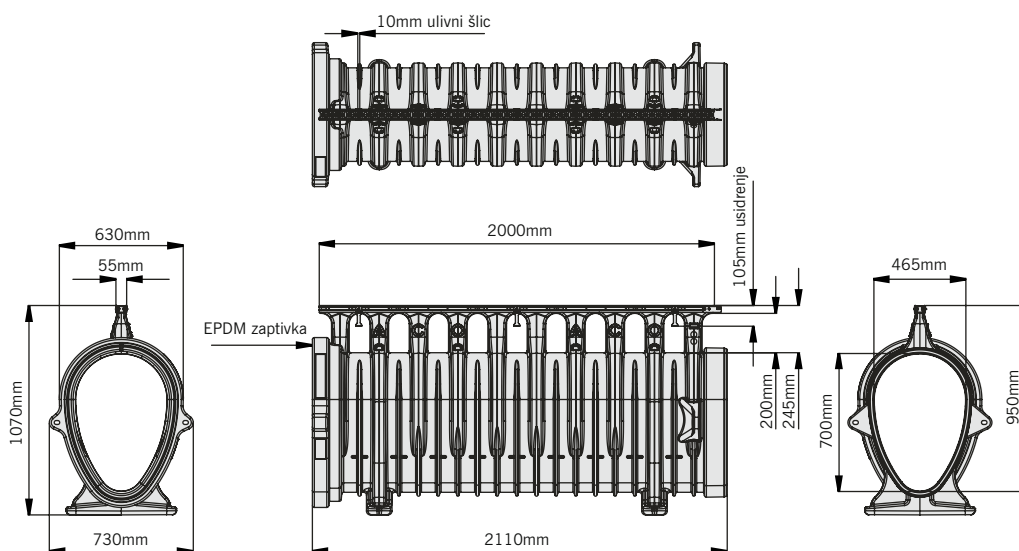
Šifra proizvoda	Opis	Dužina (mm)	Gradevinska širina (mm)	Gradevinska visina (mm)	Širina šlica (mm)	Težina (kg)
32832	ACO Qmax 700 kanal sa ACO Q-Flow šlic ulivnim rubom od pocinkovanog čelika	2000	730	1070	26	41.9



ACO Qmax 700 sa ACO Q-Flow šlic ulivnim rubom od pocinkovanog čelika

### ACO Qmax 700 sa ACO Q-Guard šlic ulivnim rubom od pocinkovanog čelika

Šifra proizvoda	Opis	Dužina (mm)	Gradevinska širina (mm)	Gradevinska visina (mm)	Širina šlica (mm)	Težina (kg)
32833	ACO Qmax 700 kanal sa ACO Q-Guard šlic ulivnim rubom od pocinkovanog čelika	2000	730	1070	10	39.4



ACO Qmax 700 sa ACO Q-Guard šlic ulivnim rubom od pocinkovanog čelika

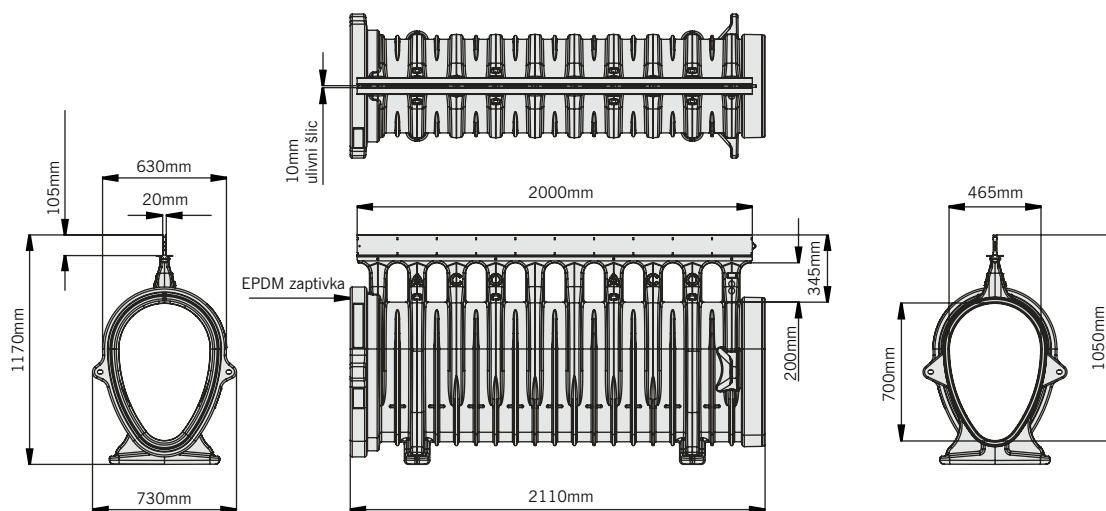
Za detaljnije informacije o revizionim oknima za ovaj sistem kanala, pogledati str. 45.

*Ovi proizvodi podležu toleranciji u pogledu težine i dimenzija.*

## ACO Qmax 700

### ACO Qmax 700 sa ACO Q-Slot šlic ulivnim rubom od pocinkovanog čelika

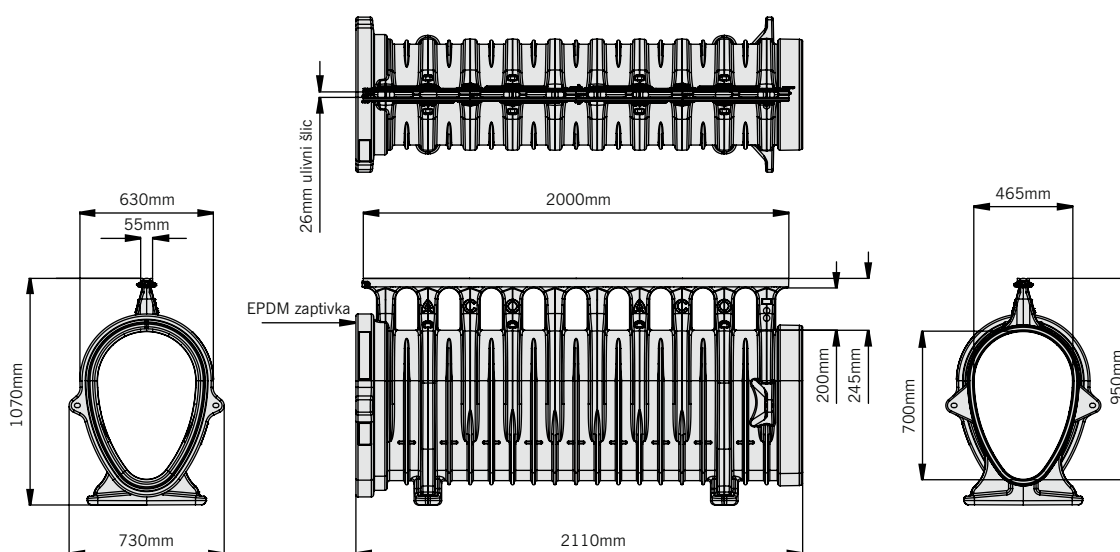
Šifra proizvoda	Opis	Dužina (mm)	Gradevinska širina (mm)	Gradevinska visina (mm)	Širina šlica (mm)	Težina (kg)
32834	ACO Qmax 700 kanal sa ACO Q-Slot šlic ulivnim rubom od pocinkovanog čelika	2000	730	1170	10	47.0



ACO Qmax 700 sa ACO Q-Slot šlic ulivnim rubom od pocinkovanog čelika

### ACO Qmax 700 sa ACO Q-Flow šlic ulivnim rubom od livenog gvožđa

Šifra proizvoda	Opis	Dužina (mm)	Gradevinska širina (mm)	Gradevinska visina (mm)	Širina šlica (mm)	Težina (kg)
32830	ACO Qmax 700 kanal sa ACO Q-Flow šlic ulivnim rubom od livenog gvožđa	2000	730	1070	26	46.7



ACO Qmax 700 sa ACO Q-Flow šlic ulivnim rubom od livenog gvožđa

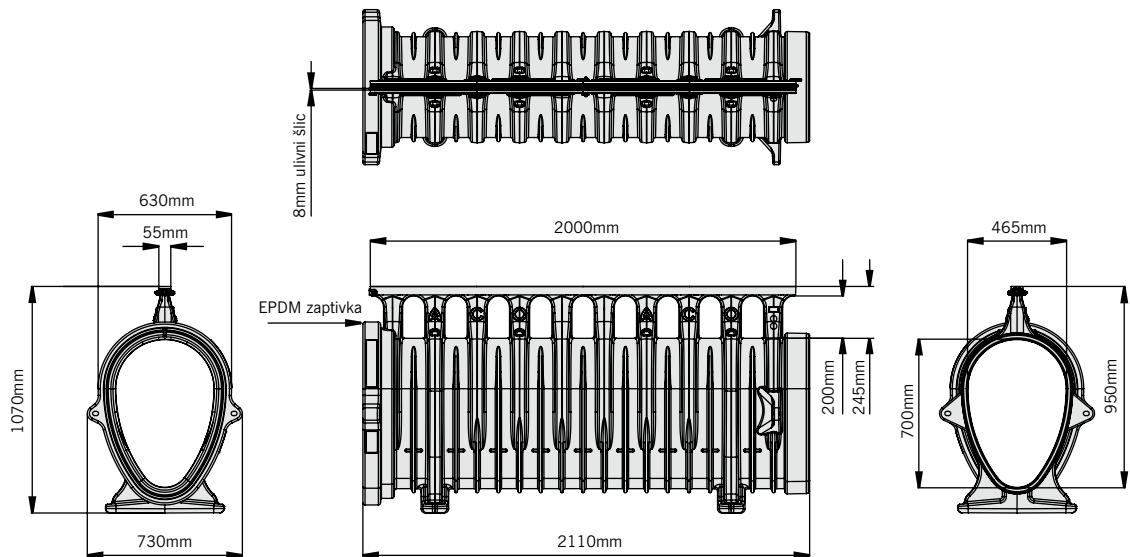
Za detaljnije informacije o revizionim oknima za ovaj sistem kanala, pogledati str. 45.

*Ovi proizvodi podležu toleranciji u pogledu težine i dimenzija.*

## ACO Qmax 700

### ACO Qmax 700 sa ACO Q-Guard šlic ulivnim rubom od livenog gvožđa

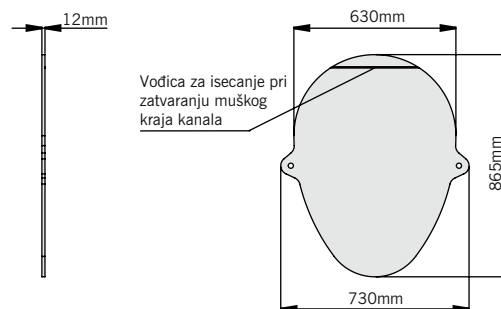
Šifra proizvoda	Opis	Dužina (mm)	Gradevinska širina (mm)	Gradevinska visina (mm)	Širina šlica (mm)	Težina (kg)
32831	ACO Qmax 700 kanal sa ACO Q-Guard šlic ulivnim rubom od livenog gvožđa	2000	730	1070	2 x 8	47.9



ACO Qmax 700 sa ACO Q-Guard šlic ulivnim rubom od livenog gvožđa

### ACO Qmax 700 čeoní poklopac

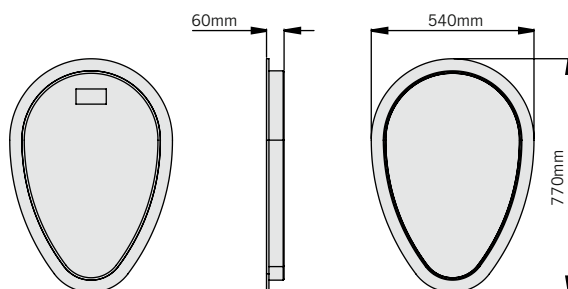
Šifra proizvoda	Opis	Dužina (mm)	Gradevinska širina (mm)	Gradevinska visina (mm)	Težina (kg)
32835	ACO Qmax 700 čeoní poklopac	730	12	865	4.9



ACO Qmax 700 čeoní poklopac

### ACO Qmax 700 čeoní poklopac za isečeni kraj kanala

Šifra proizvoda	Opis	Dužina (mm)	Gradevinska širina (mm)	Gradevinska visina (mm)	Težina (kg)
32887	ACO Qmax 700 čeoní poklopac za isečeni kraj kanala	540	60	770	3.1



ACO Qmax 700 čeoní poklopac za isečeni kraj kanala

#### ACO Qmax 700 čeoní poklopac za isečeni kraj kanala ima sledeće karakteristike:

- ▶ Omogućava zatvaranje kanala sečenih na meru u toku ugradnje
- ▶ Jednostavno uklapanje

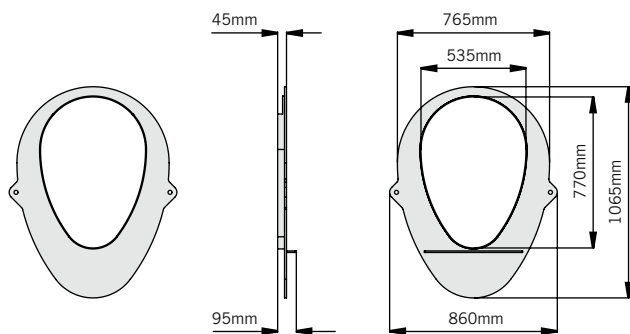
Za detaljnije informacije o revizionim oknima za ovaj sistem kanala, pogledati str. 45.

**Ovi proizvodi podležu toleranciji u pogledu težine i dimenzija.**

# ACO Qmax 700

## Prelazni element ACO Qmax 700 na 900

Šifra proizvoda	Opis	Dužina (mm)	Građevinska širina (mm)	Građevinska visina (mm)	Težina (kg)
32883	Prelazni element ACO Qmax 700 na 900 (M na Ž)	860	95	1065	3.7



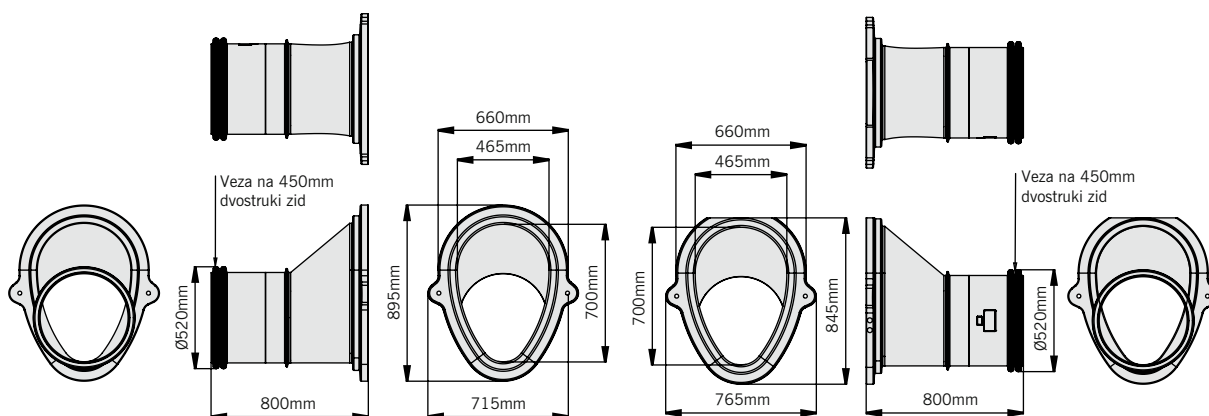
Prelazni element ACO Qmax 700 na 900

Prelazni element ACO Qmax 700 na 900 ima sledeće karakteristike:

- ▶ Omogućava kaskadni prelaz sa ACO Qmax 700 na ACO Qmax 900 sistem kanala
- ▶ Koristi se između muškog kraja ACO Qmax 700 i ženskog kraja ACO Qmax 900 kanala
- ▶ Jednostavno uklapanje

## ACO Qmax 700 elementi za vezu sa revizionim oknom

Šifra proizvoda	Opis	Težina (kg)
32836	ACO Qmax 700 elementi za vezu sa revizionim oknom (par)	15.8



ACO Qmax 700 element za vezu ženskog kraja kanala sa revizionim oknom

ACO Qmax 700 element za vezu muškog kraja kanala sa revizionim oknom

## ACO Qmax zaštitna traka za šlic ulivni rub od livenog gvožđa

Šifra proizvoda	Opis	Dužina (m)	Građevinska širina (mm)	Građevinska visina (mm)	Težina (kg)
32854	ACO Qmax zaštitna traka za šlic ulivni rub od livenog gvožđa, u rolni 15.25m	15.25	54	1.5	4.2

ACO Qmax zaštitna traka za šlic ulivni rub od livenog gvožđa ima sledeće karakteristike:

- ▶ Koristi se za zatvaranje i zaštitu šlic ulivnih rubova od prljanja i prolaska betona i asfalta u kanal
- ▶ Jednostavno uklapanje
- ▶ Višekratna primena

## ACO Qmax 700 pregled hidrauličkih karakteristika

### Hidraulički kapaciteti

Tabela pokazuje maksimalan kapacitet kanala, pod pretpostavkom jednakog bočnog uliva. Kapacitet zavisi od dužine deonice kanala do izliva i podužnog nagiba kanala.

Q (l/s) je maksimalan protok koji kanal može podneti.

q (l/s/m) je maksimalan mogući bočni uliv.

A (m<sup>2</sup>) je maksimalna površina koja se može odvodnjavati i zavisi od odabranog intenziteta padavina.

Vrednosti u tabeli se odnose na intenzitet padavina od 50mm/h (0.014 l/s/m<sup>2</sup>).

Pri drugim intenzitetima padavina, površina se može odrediti proporcijom, npr. za 75mm/h, maksimalna površina odvodnjavanja se određuje kao vrednost iz tabele x 50/75.

### ACO Qmax 700 kanali

Nagib	0%			0.5%			1%		
	Dužina do izliva (m)	Q (l/s)	q (l/s/m)	A (m <sup>2</sup> )	Q (l/s)	q (l/s/m)	A (m <sup>2</sup> )	Q (l/s)	q (l/s/m)
50	250.0	5.00	18000	345.0	6.90	24840	405.0	8.10	29160
100	230.0	2.30	16560	370.0	3.70	26640	450.0	4.50	32400
200	200.0	1.00	14400	406.9	2.03	29300	520.0	2.60	37440
300	183.3	0.61	13200	438.9	1.46	31600	550.0	1.83	39600
400	170.8	0.43	12300	458.3	1.15	33000	559.7	1.40	40300
500	160.0	0.32	11520	468.1	0.94	33700	565.3	1.13	40700
600	148.5	0.25	10690	473.6	0.79	34100	570.8	0.95	41100
690	140.4	0.20	10110	477.8	0.69	34400	575.0	0.83	41400
800	136.0	0.17	9792	477.8	0.60	34400	577.8	0.72	41600
900	129.3	0.14	9310	477.8	0.53	34400	577.8	0.64	41600
1000	125.0	0.13	9000	477.8	0.48	34400	577.8	0.58	41600

## ACO Qmax 900



ACO Qmax 900



ACO Qmax 900 kanal je proizveden od recikliranog MDPE koji je lagan, hemijski otporan i jako čvrst materijal. Ovalan presek kanala za velike protoke, zaptiveni spojevi i jedinstven patentiran dizajn ulivnog šlica, omogućavaju efikasno odvodnjavanje čak i pri niskim protocima uz efekat samočišćenja. Takođe ga odlikuju brza ugradnja, potpuno integrisanje u završnu površinu i dug životni vek proizvoda. Povećan hidraulički kapacitet ACO Qmax 900 kanala čini ga idealnim rešenjem za odvodnjavanje većih površina uz eliminisanje dodatne cevne mreže ispod kanala.

ACO Qmax 900 kanali sadrže sledeće komponente sistema:

- Čeoni poklopac za početak i kraj kanala, poklopac sa odvodom i poklopac za zatvaranje isečenog dela kanala
- Revizionna i taložna okna
- Zaštitne trake za šlic ulivne rubove
- Q-Brake Vortex kontrolu protoka

**900**

Veličina



Hidraulički kapacitet

**31700m<sup>2</sup>\***

Zahvatna površina

**0.4135m<sup>3</sup>/m**

Akumulacija



Revizionna/taložna okna



Q-Slot poklopac i ram

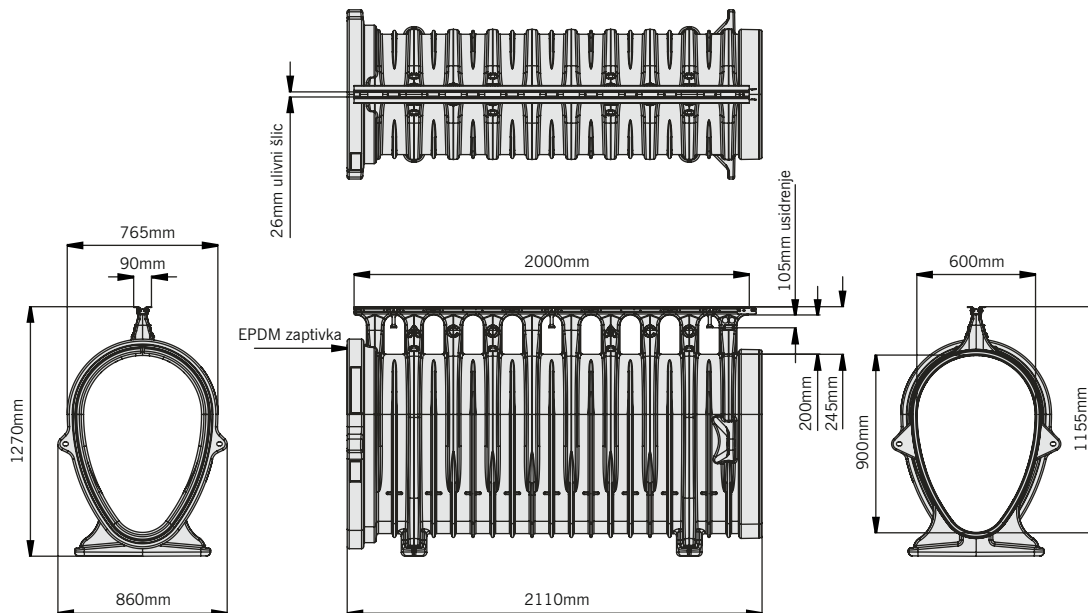
\*Na primeru deonice dužine 100m i količine padavina 50mm/h



## ACO Qmax 900

### ACO Qmax 900 sa ACO Q-Flow šlic ulivnim rubom od pocinkovanog čelika

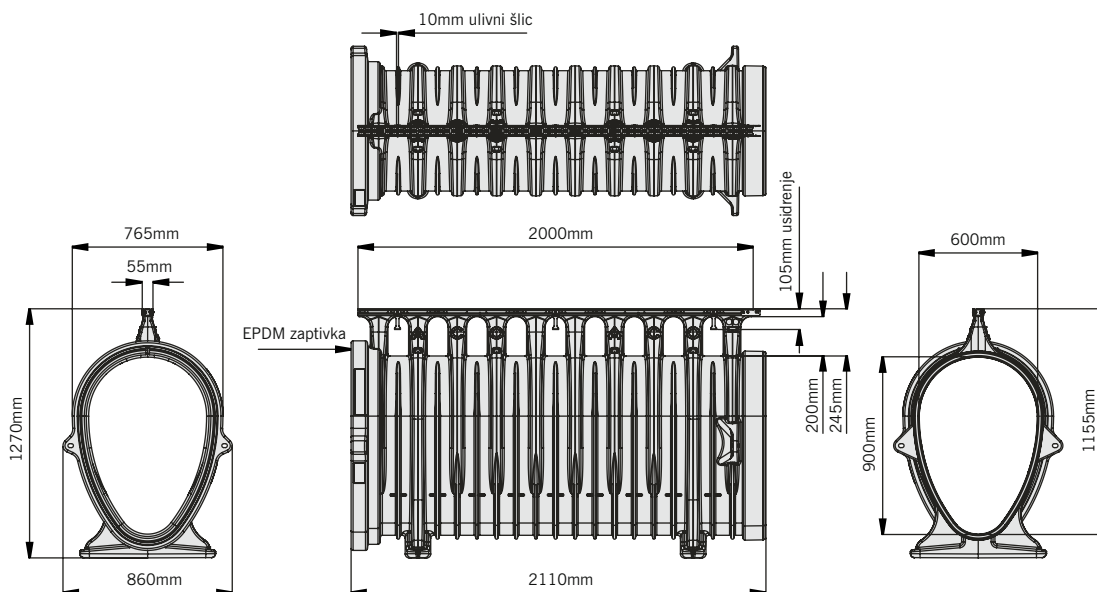
Šifra proizvoda	Opis	Dužina (mm)	Građevinska širina (mm)	Građevinska visina (mm)	Širina šlica (mm)	Težina (kg)
32842	ACO Qmax 900 kanal sa ACO Q-Flow šlic ulivnim rubom od pocinkovanog čelika	2000	860	1270	26	57.2



ACO Qmax 900 sa ACO Q-Flow šlic ulivnim rubom od pocinkovanog čelika

### ACO Qmax 900 sa ACO Q-Guard šlic ulivnim rubom od pocinkovanog čelika

Šifra proizvoda	Opis	Dužina (mm)	Građevinska širina (mm)	Građevinska visina (mm)	Širina šlica (mm)	Težina (kg)
32843	ACO Qmax 900 kanal sa ACO Q-Guard šlic ulivnim rubom od pocinkovanog čelika	2000	860	1270	10	54.7



ACO Qmax 900 sa ACO Q-Guard šlic ulivnim rubom od pocinkovanog čelika

Za detaljnije informacije o revizionim oknima za ovaj sistem kanala, pogledati str. 45.

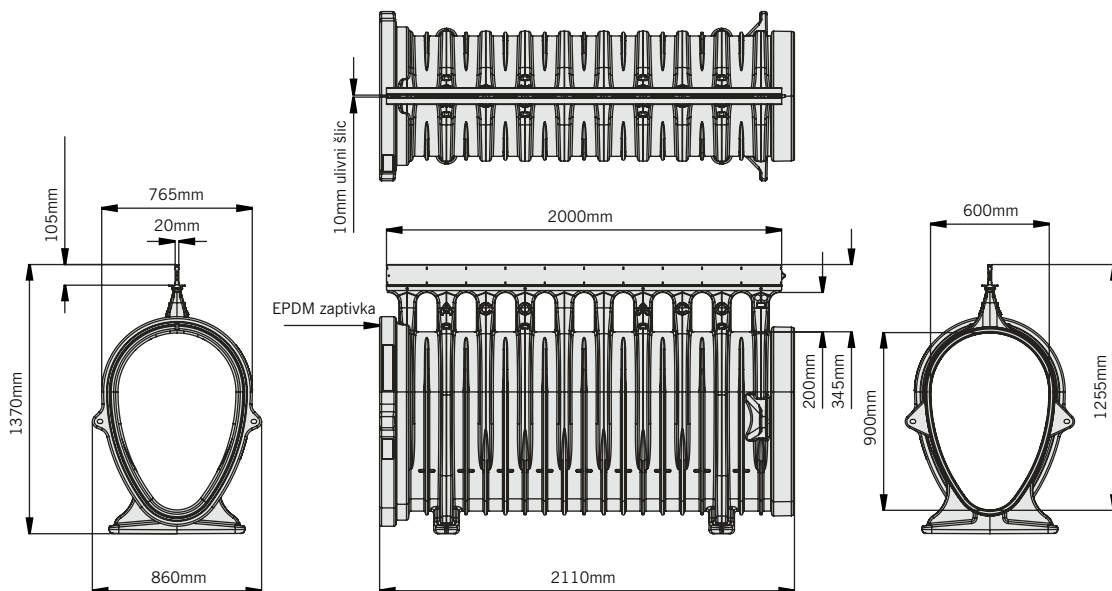
**Ovi proizvodi podležu toleranciji u pogledu težine i dimenzija.**



## ACO Qmax 900

### ACO Qmax 900 sa ACO Q-Slot šlic ulivnim rubom od pocinkovanog čelika

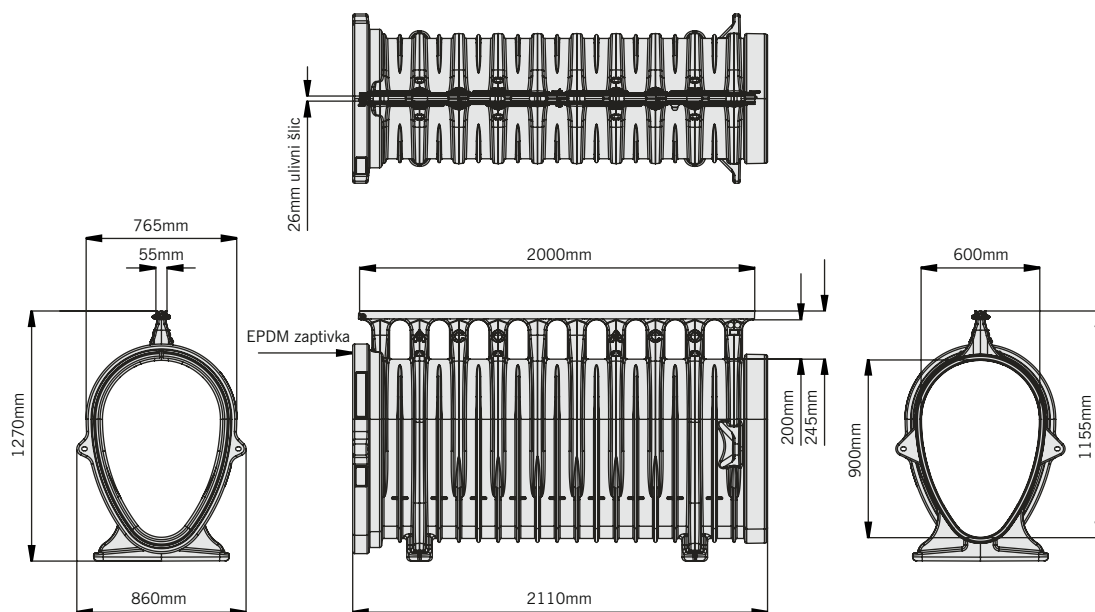
Šifra proizvoda	Opis	Dužina (mm)	Građevinska širina (mm)	Građevinska visina (mm)	Širina šlica (mm)	Težina (kg)
32844	ACO Qmax 900 kanal sa ACO Q-Slot šlic ulivnim rubom od pocinkovanog čelika	2000	860	1370	10	62.3



ACO Qmax 900 sa ACO Q-Slot šlic ulivnim rubom od pocinkovanog čelika

### ACO Qmax 900 sa ACO Q-Flow šlic ulivnim rubom od livenog gvožđa

Šifra proizvoda	Opis	Dužina (mm)	Građevinska širina (mm)	Građevinska visina (mm)	Širina šlica (mm)	Težina (kg)
32840	ACO Qmax 900 kanal sa ACO Q-Flow šlic ulivnim rubom od livenog gvožđa	2000	860	1270	26	62.0



ACO Qmax 900 sa ACO Q-Flow šlic ulivnim rubom od livenog gvožđa

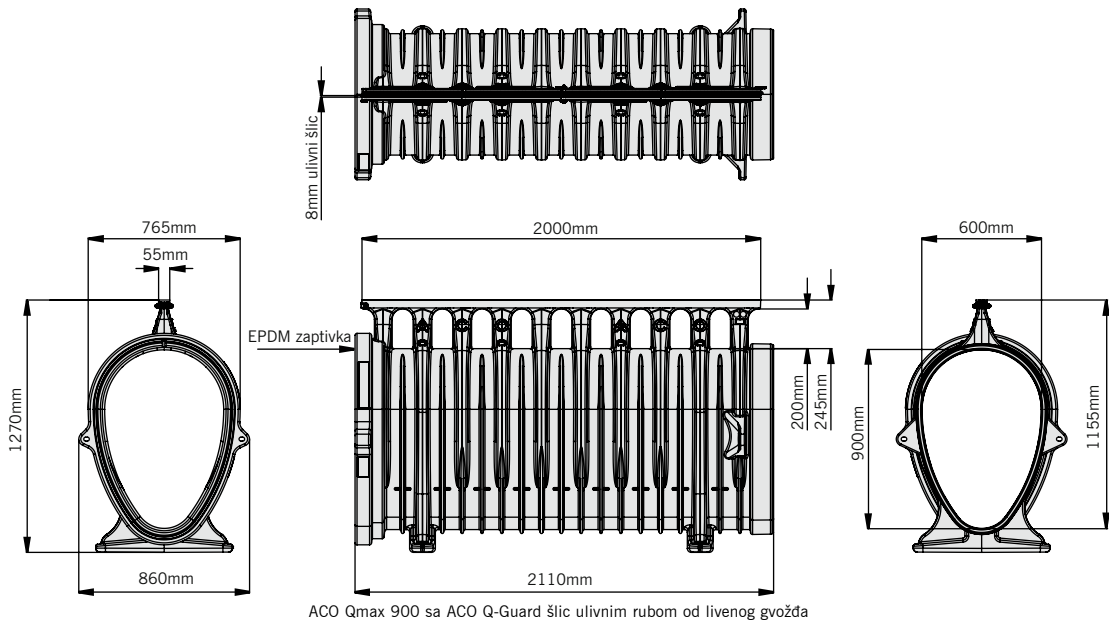
Za detaljnije informacije o revizionim oknima za ovaj sistem kanala, pogledati str. 45.

**Ovi proizvodi podležu toleranciji u pogledu težine i dimenzija.**

## ACO Qmax 900

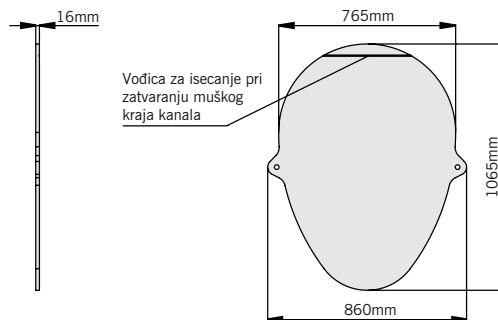
### ACO Qmax 900 sa ACO Q-Guard šlic ulivnim rubom od livenog gvožđa

Šifra proizvoda	Opis	Dužina (mm)	Građevinska širina (mm)	Građevinska visina (mm)	Širina šlica (mm)	Težina (kg)
32841	ACO Qmax 900 kanal sa ACO Q-Guard šlic ulivnim rubom od livenog gvožđa	2000	860	1270	2 x 8	63.2



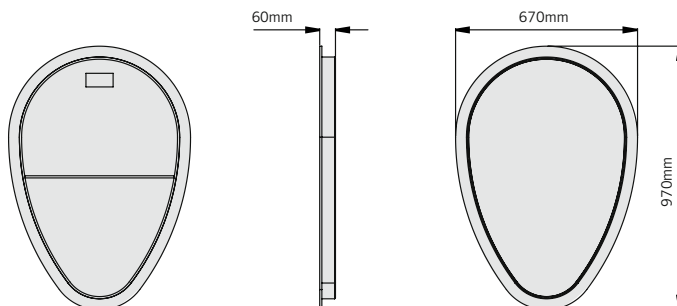
### ACO Qmax 900 čeoní poklopac

Šifra proizvoda	Opis	Dužina (mm)	Građevinska širina (mm)	Građevinska visina (mm)	Težina (kg)
32845	ACO Qmax 900 čeoní poklopac	860	16	1065	9.8



### ACO Qmax 900 čeoní poklopac za isečeni kraj kanala

Šifra proizvoda	Opis	Dužina (mm)	Građevinska širina (mm)	Građevinska visina (mm)	Težina (kg)
32888	ACO Qmax 900 čeoní poklopac za isečeni kraj kanala	670	60	970	4.9



ACO Qmax 900 čeoní poklopac za isečeni kraj kanala ima sledeće karakteristike:

- ▶ Omogućava zatvaranje kanala sečenih na meru u toku ugradnje
- ▶ Jednostavno uklapanje

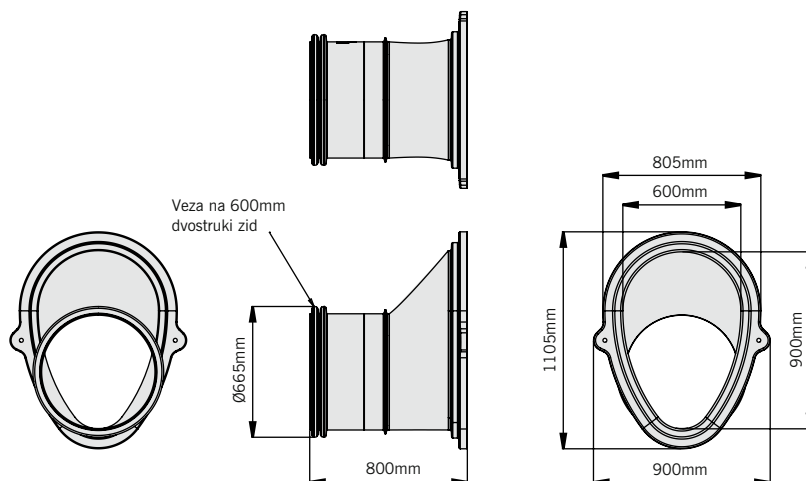
Za detaljnije informacije o revizionim oknima za ovaj sistem kanala, pogledati str. 45.

Ovi proizvodi podležu toleranciji u pogledu težine i dimenzija.

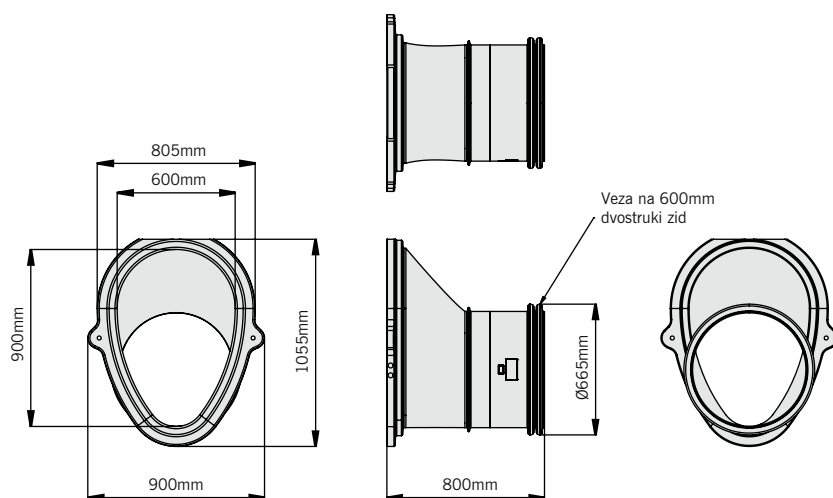
# ACO Qmax 900

## ACO Qmax 900 elementi za vezu sa revizionim oknom

Šifra proizvoda	Opis	Težina (kg)
32846	ACO Qmax 900 elementi za vezu sa revizionim oknom (par)	25.1



ACO Qmax 900 element za vezu ženskog kraja kanala sa revizionim oknom



ACO Qmax 900 element za vezu muškog kraja kanala sa revizionim oknom

## ACO Qmax zaštitna traka za šlic ulivni rub od livenog gvožđa

Šifra proizvoda	Opis	Dužina (m)	Ukupna širina (mm)	Ukupna visina (mm)	Težina (kg)
32854	ACO Qmax zaštitna traka za šlic ulivni rub od livenog gvožđa, u rolni 15.25m	15.25	54	1.5	4.2

### ACO Qmax zaštitna traka za šlic ulivni rub od livenog gvožđa ima sledeće karakteristike:

- ▶ Koristi se za zatvaranje i zaštitu šlic ulivnih rubova od prljanja i prolaska betona i asfalta u kanal
- ▶ Jednostavno uklapanje
- ▶ Višekratna primena

## ACO Qmax 900 pregled hidrauličkih karakteristika

### Hidraulički kapaciteti

Tabela pokazuje maksimalan kapacitet kanala, pod pretpostavkom jednakog bočnog uliva. Kapacitet zavisi od dužine deonice kanala do izliva i podužnog nagiba kanala.

Q (l/s) je maksimalan protok koji kanal može podneti.

q (l/s/m) je maksimalan mogući bočni uliv.

A (m<sup>2</sup>) je maksimalna površina koja se može odvodnjavati i zavisi od odabranog intenziteta padavina.

Vrednosti u tabeli se odnose na intenzitet padavina od 50mm/h (0.014 l/s/m<sup>2</sup>).

Pri drugim intenzitetima padavina, površina se može odrediti proporcijom, npr. za 75mm/h, maksimalna površina odvodnjavanja se određuje kao vrednost iz tabele x 50/75.

### ACO Qmax 900 kanali

Nagib	0%			0.5%			1%		
	Dužina do izliva (m)	Q (l/s)	q (l/s/m)	A (m <sup>2</sup> )	Q (l/s)	q (l/s/m)	A (m <sup>2</sup> )	Q (l/s)	q (l/s/m)
50	466.5	9.33	33588	620.0	12.40	44640	730.0	14.60	52560
100	440.0	4.40	31680	675.0	6.75	48600	835.0	8.35	60120
200	400.0	2.00	28800	748.0	3.74	53856	950.0	4.75	68400
300	370.5	1.24	26676	786.0	2.62	56592	1005.0	3.35	72360
400	343.2	0.86	24710	808.0	2.02	58176	1027.8	2.57	74000
500	322.5	0.65	23220	825.0	1.65	59400	1045.8	2.09	75300
600	309.0	0.52	22248	834.0	1.39	60048	1055.6	1.76	76000
700	296.8	0.42	21370	841.8	1.20	60606	1064.0	1.52	76608
800	284.0	0.36	20448	852.0	1.07	61344	1075.2	1.34	77414
900	274.5	0.31	19764	857.7	0.95	61754	1080.0	1.20	77760
1000	265.0	0.27	19080	863.0	0.86	62136	1086.0	1.09	78192

## ACO Qmax 550, 700 i 900 reviziona i taložna okna

ACO Qmax 550, 700 i 900 reviziona i taložna okna omogućavaju kompaktan i ekonomičan pristup sistemu kanala pri održavanju i čišćenju, kao i uklanjanje taloga.

Ova okna se koriste za sistem kanala ACO Qmax 550, 700 i 900 i dozvoljavaju priključivanje kanala u četiri pravca, čime se pospešuje direktno pražnjenje kanala i optimizuje šema odvodnjavanja.

Na ova okna moguće je priključiti i kanale ACO Qmax 225 i 350, u slučaju da se zahteva taložnik velikog kapaciteta, ili kada se priključuju sve veličine kanala na reviziono okno.

ACO Qmax reviziona i taložna okna se proizvode od MDPE koji je lagan, čvrst i hemijski otporan materijal.



Rešetkast poklopac sa ramom od livenog gvožđa za klasu opterećenja D400 / F900



Pun poklopac sa ramom od livenog gvožđa za klasu opterećenja D400 / F900



### Opcije poklopca i rama

Okna se isporučuju zajedno sa rešetkastim ili punim poklopcem i ramom od livenog gvožđa u obliku dvostrukog trougla. Obe opcije su dostupne za klasu opterećenja D400 ili F900. Standardno, svi poklopci od livenog gvožđa za klasu opterećenja

F900 se zaključavaju, zbog povećane sigurnosti proizvoda i gradilišta.

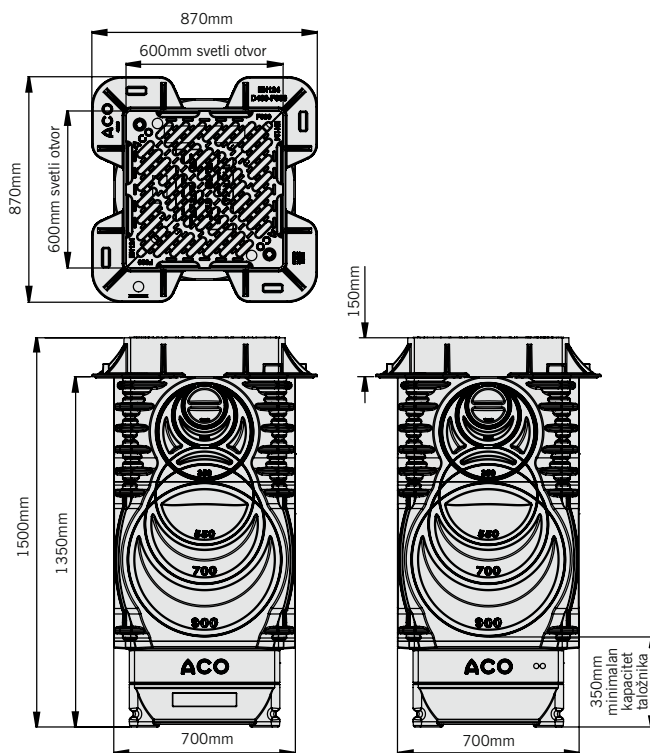
Ukoliko se reviziona i taložna okna koriste sa sistemom kanala ACO Qmax sa Q-slot šlic ulivnim rubom, upušten poklopac drugih proizvođača se može kobinovati sa

ACO Qmax 550, 700 i 900 revizionim i taložnim oknima.

Svi materijali koji se koriste za izradu ACO Qmax okana, poklopaca i ramova, sadrže visok nivo recikliranih materijala i mogu se i sami reciklirati na kraju životnog veka.

### ACO Qmax kompleti revizionih okana

Šifra proizvoda	Opis	Dužina (mm)	Gravevinska širina (mm)	Gravevinska visina (mm)	Težina (kg)
46114	Reviziono okno sa D400 rešetkastim poklopcem i ramom	870	870	1500	148
46115	Reviziono okno sa D400 punim poklopcem i ramom	870	870	1500	147
46116	Reviziono okno sa F900 rešetkastim poklopcem i ramom	870	870	1500	181
46117	Reviziono okno sa F900 punim poklopcem i ramom	870	870	1500	175



ACO Qmax 550, 700 i 900 reviziono okno sa rešetkastim poklopcem i ramom

Ovi proizvodi podležu toleranciji u pogledu težine i dimenzija.

## Kontrola protoka na izlasku iz kanala

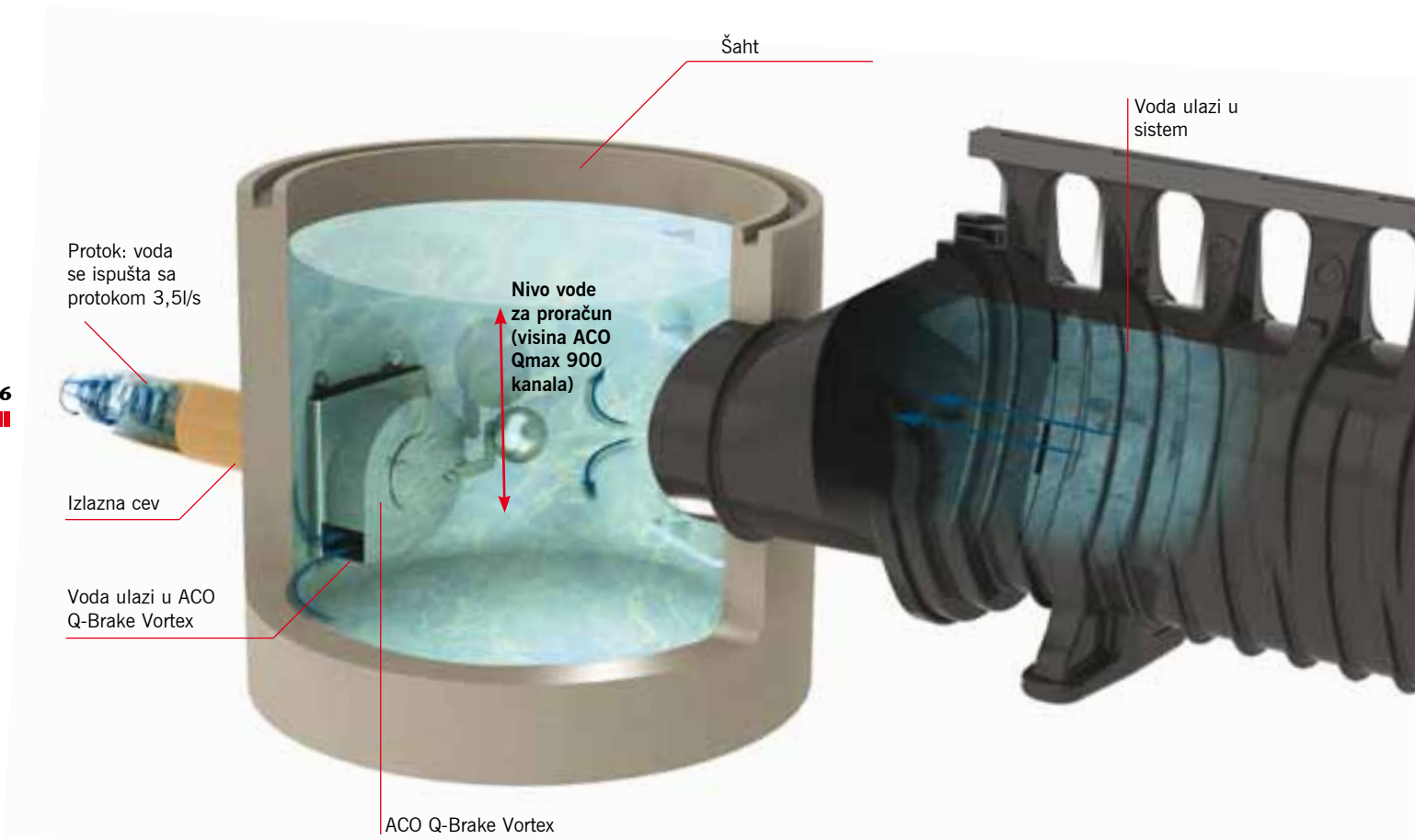
Ukoliko se zahteva kontrolisano ispuštanje vode, ACO Qmax se može koristiti zajedno sa ACO Q-Brake Vortex regulatorom protoka.

ACO Q-Brake Vortex ima superioran hidraulički učinak u poređenju sa tradicionalnim sistemima za kontrolu protoka i dozvoljava veće protoke pri manjim količinama vode, pri čemu se optimizuju dimenzije sistema i troškovi.

U poređenju sa uobičajenim metodama, kao što su npr. ploče sa otvorima ili cevovod određenih veličina, ACO Q-Brake Vortex je manje podložan blokiranju i dozvoljava veće protoke pri manjim količinama vode, jer je omogućeno korišćenje izlaznih otvora koji su 4-6 puta većeg poprečnog preseka.

Na fotografiji je prikazan sistem ACO Qmax 900 za površinsko odvodnjavanje, u kombinaciji sa ACO Q-Brake Vortex regulatorom protoka pri ispuštanju vode u recipijent ili kanalizacionu mrežu.

Povoljnosti korišćenja ovakvog regulatora protoka prikazane su u primeru na sledećoj strani. Zaključak je da se uzvodna akumulacija može smanjiti do 10% u odnosu na isti slučaj pri korišćenju tradicionalnih regulatora protoka.



### ACO Q-Brake Vortex karakteristike

Proizvodi se od nerđajućeg čelika 304. Svaki Q-Brake Vortex se pojedinačno konfiguriše kako bi odgovarao određenom kriterijumu učinka. Hidrauličkim proračunom se određuje da li je sistem pravilno dimenzionisan za svaki pojedinačni projekat.

## ACO Qmax kanal kao retenzija sa Q-Brake Vortex regulatorom protoka

### Primer:

Površina za odvodnjavanje je 1200m<sup>2</sup>. Projekat se računa sa tridesetogodišnjim pljuskom, pri čemu izlazni protok ne sme prelaziti 3.5l/s, za visinu vode 0.9m (visina ACO Qmax 900 kanala).

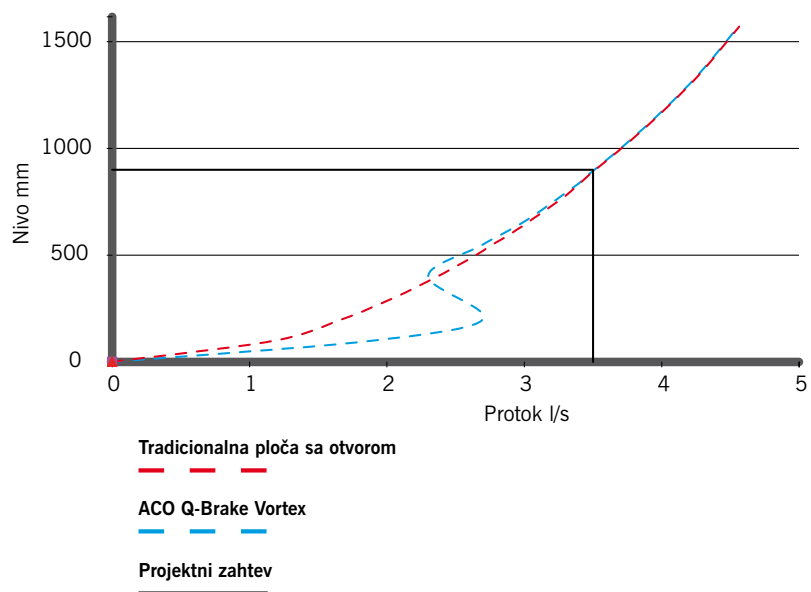
### Rezultati:

Koristeći Micro Drainage software, ACO je uporedio zahteve za uzvodnom retenzijom koristeći ACO Q-Brake Vortex i tradicionalnu ploču sa otvorom. Predstavljeni su sumirani rezultati:

- ▶ Prečnik ACO Q-Brake Vortex je 73mm. Uzvodna retenzija je ostvarena sa 50m ACO Qmax 900 kanala.
- ▶ Ploča sa otvorom zahteva prečnik 41mm. Uzvodna retenzija zahteva 55m kanala ACO Qmax 900.

ACO Q-Brake Vortex optimizuje zahteve za retenzijom, pri čemu je otvor gotovo tri puta veći od površine tradicionalne ploče sa otvorom, čineći ACO Q-Brake Vortex efikasnijim i daleko otpornijim na zapušenje.

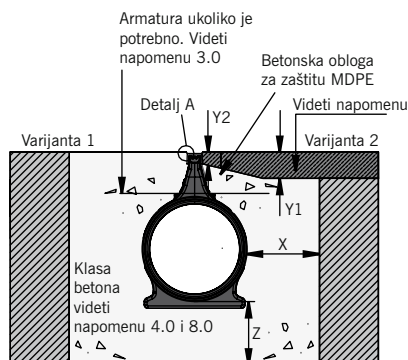
### Izlazne karakteristike



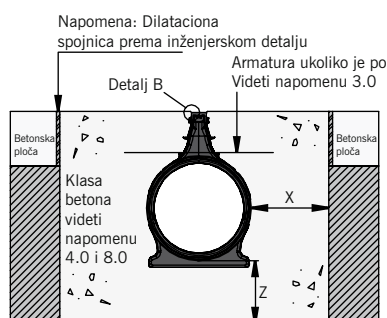
# Detalj ugradnje kanala

## ACO Qmax 225 i 350 kanali

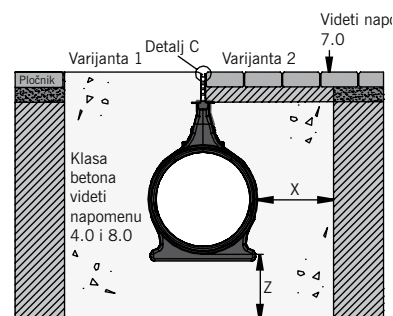
### Ugradnja u asfalt 1 i 2



### Ugradnja u beton



### Ugradnja u pločnik 1 i 2



#### 1.0 Uslovi u tlu

Kupac je u obavezi da provjeri da li prikazane minimalne dimenzije odgovaraju postojećim uslovima u tlu.

#### 2.0 Površinska zaštita

Preko kanala se ne sme prelaziti do kraja ugradnje i završetka površinskog sloja. Stoga, kanal treba zaštititi od ulaska blata i kamena. Tokom ugradnje plastična zaštitna traka (isporučuje se zajedno sa šlic ulivnim rubovima od pocinkovanog čelika) ili magnetna zaštitna traka za šlic ulivne rubove od livenog gvožđa (isporučuje se na zahtev), ne sme biti oštećena ili pogrešno nameštena, kako bi sprečila ulazak otpada u kanal.

#### 3.0 Armiranje

Armatura betonske obloge zavisi od klase opterećenja i veličine kanala. Za klasu opterećenja D400 najčešće je dovoljno nastaviti armaturu ploče kroz lukove ispod Qmax šlic ulivnog ruba. Za klasu opterećenja F900 može biti neophodno postaviti armaturu iznad, ispod i sa strane kanala (kao što je prikazano na slici).

#### 4.0 Betonska obloga

Minimalna klasa betona data je u tabeli 8.0, zavisno od veličine kanala i klase opterećenja. Pri betoniranju oko kanala treba voditi računa da ne dođe do njegovog isplivavanja. Da bi se izbegao efekat isplivavanja, kod kanala ACO Qmax 550, 700 i 900, betoniranje treba vršiti u nekoliko faza. Npr. faza 1 - do dimenzije D (videti tabelu 8.0), faza 2 - do vrha ovalnog dela preseka kanala i faza 3 - do gornjeg nivoa završne površine.

#### 5.0 Spojnice

Detalje spojnice treba odrediti u skladu sa karakteristikama završnog sloja na gradilištu. Podužna spojnica se najčešće formira duž svake strane betonske obloge oko kanala. Poprečna spojnica se najčešće formira na svakom spoju kanala (npr. 100mm dubok rez testerom ili 75mm duboka ispuna plastičnim materijalom).

#### 6.0 Vodonepropusnost

Ukoliko se zahteva da ACO Qmax kanali budu ugrađeni kao vodonepropustan sistem, zaptivka između kanala se mora detaljno očistiti a zatim premazati lubrikantom kao što su lubrikanti za spajanje cevi.

Uputstvo za pripremu treba obezbediti od proizvođača lubrikanta. ACO Qmax kanali su testirani da potvrde usklađenost sa SRPS EN 1433 pri ispunjenosti kanala do vrha ovalnog ili kružnog dela preseka kanala. Ugradnja mora biti u skladu sa ACO uputstvima i uputstvima proizvođača lubrikanta. Spojeve kanala treba zaštititi od pomeranja koje može ugroziti vodonepropusnost.

#### 7.0 Završni sloj

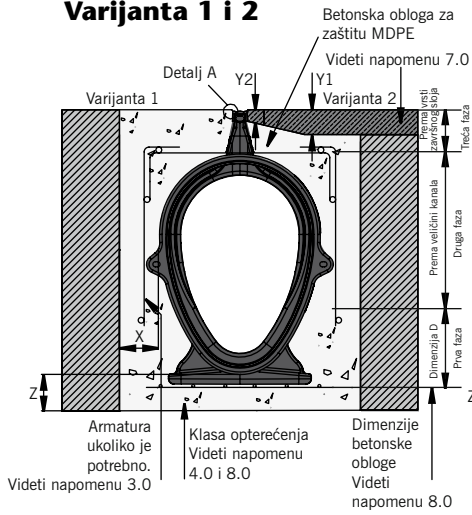
Visina asfaltnog sloja ne sme prelaziti dimenzije Y1 i Y2 iz tabele 8.0. Lukovi ispod šlic ulivnog ruba moraju biti dobro ubetonirani.

Pri polaganju blokova kod ACO Qmax sa Q-Slot šlic ulivnim rubom, prvi blok treba ugraditi u epoksidni malter, kako bi šlic bio dobro učvršćen a pomeranje bloka sprečeno.

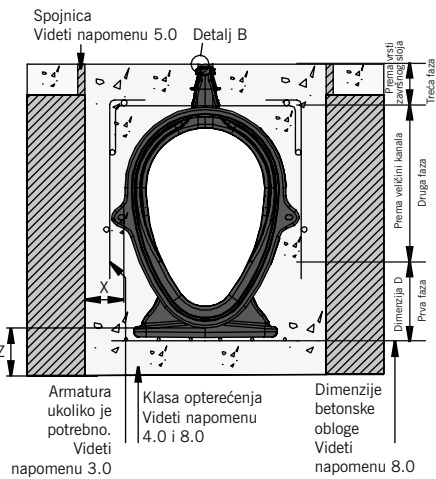


## ACO Qmax 550, 700 i 900 kanali

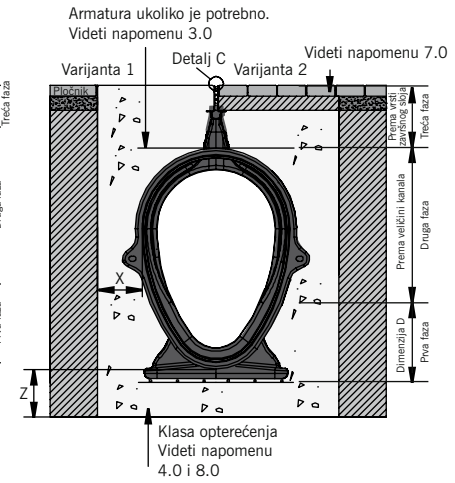
### Ugradnja u asfalt Varijanta 1 i 2



### Ugradnja u beton



### Ugradnja u pločnik

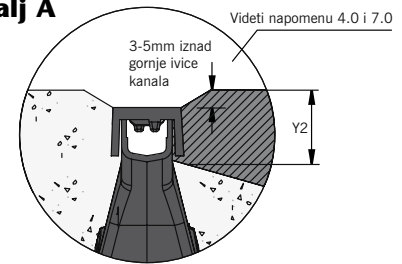


### 8.0 Dimenzije betonske obloge prema klasi opterećenja kanala

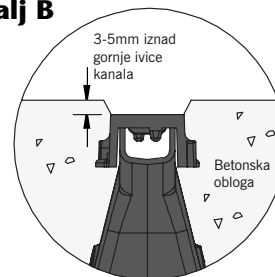
Veličina kanala	C 250	D 400	E 600	F 900
<b>Qmax 225</b>	<b>C20/25</b>	<b>C20/25</b>	<b>C32/40 ili EU 30/37</b>	<b>C32/40 ili EU 30/37</b>
X	150	150	150	200
Z	150	150	150	200
Y1	110 max	110 max	110 max	110 max
Y2	50 max	50 max	50 max	50 max
Armatura	ne	ne	ne	da
<b>Veličina kanala</b>	<b>C 250</b>	<b>D 400</b>	<b>E 600</b>	<b>F 900</b>
<b>Qmax 350</b>	<b>C20/25</b>	<b>C20/25</b>	<b>C32/40 ili EU 30/37</b>	<b>C32/40 ili EU 30/37</b>
X	150	150	150	200
Z	150	150	150	200
Y1	110 max	110 max	110 max	110 max
Y2	50 max	50 max	50 max	50 max
Armatura	ne	ne	ne	da
<b>Veličina kanala</b>	<b>C 250</b>	<b>D 400</b>	<b>E 600</b>	<b>F 900</b>
<b>Qmax 550</b>	<b>C20/25</b>	<b>C20/25</b>	<b>C32/40 ili EU 30/37</b>	<b>C32/40 ili EU 30/37</b>
X	150	150	150	200
Z	150	150	150	200
Y1	110 max	110 max	110 max	110 max
Y2	50 max	50 max	50 max	50 max
Armatura	ne	ne	ne	da
Dimenzija D	265	265	265	265
<b>Veličina kanala</b>	<b>C 250</b>	<b>D 400</b>	<b>E 600</b>	<b>F 900</b>
<b>Qmax 700</b>	<b>C20/25</b>	<b>C20/25</b>	<b>C32/40 ili EU 30/37</b>	<b>C32/40 ili EU 30/37</b>
X	150	150	150	200
Z	150	150	150	200
Y1	110 max	110 max	110 max	110 max
Y2	50 max	50 max	50 max	50 max
Armatura	ne	ne	da	da
Dimenzija D	290	290	290	290
<b>Veličina kanala</b>	<b>C 250</b>	<b>D 400</b>	<b>E 600</b>	<b>F 900</b>
<b>Qmax 900</b>	<b>C20/25</b>	<b>C20/25</b>	<b>C32/40 ili EU 30/37</b>	<b>C32/40 ili EU 30/37</b>
X	150	150	150	200
Z	150	150	150	200
Y1	110 max	110 max	110 max	110 max
Y2	50 max	50 max	50 max	50 max
Armatura	ne	da	da	da
Dimenzija D	315	315	315	315

Sve dimenzije su prikazane u mm.

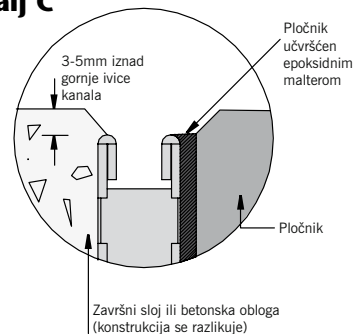
#### Detalj A



#### Detalj B

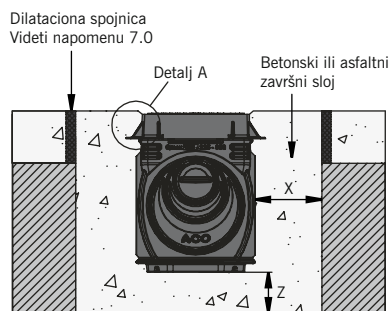


#### Detalj C

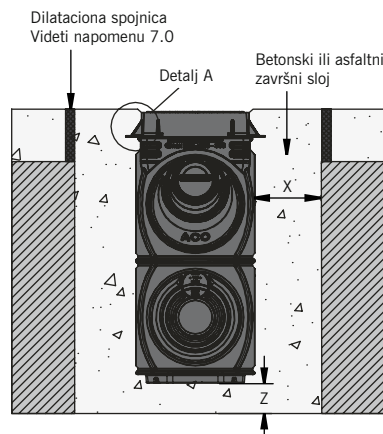


## Detalj ugradnje revizionog okna

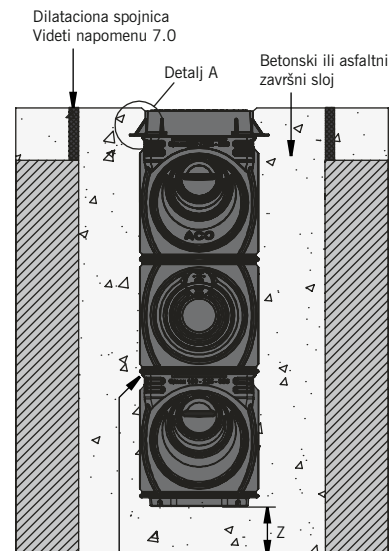
### ACO Qmax 225 i 350 reviziono okno sa rešetkastim poklopcem i ramom



### ACO Qmax 225 i 350 reviziono, izlazno/ulazno okno sa rešetkastim poklopcem i ramom



### ACO Qmax 225 i 350 reviziono, izlazno/ulazno i taložno okno sa rešetkastim poklopcem i ramom



Pre ugradnje odstraniti panel u podnožju i na vrhu elementa na ovom nivou

#### 1.0 Priprema okna

Odstraniti odgovarajuće kružne priključke revizionog okna pomoću ubodne testere ili slično.

Kod revizionog, izlazno/ulaznog, taložnog okna, odstraniti dno gornje jedinice i gornji panel donje jedinice.

#### 2.0 Iskop

Izvršiti iskop uključujući dimenzije za betonsku oblogu i dno, u skladu sa napomenom 9.0. Treba uzeti u obzir dimenzije revizionog okna, poklopca i rama.

#### 3.0 Betonska podloga

Izbetonirati oko ACO Qmax revizionog okna. Za klasu opterećenja videti tabelu 8. Voditi računa da ne dođe do isplivavanja revizionog okna.

#### 4.0 Povezivanje kanala

Povezati kanale: Kod povezivanja ženskog kraja ACO Qmax 225 i 350 kanala, potrebno je skinuti zaptivku sa kanala. Muški kraj kanala se može direktno povezati. Kod povezivanja ACO Qmax 550, 700 i 900 kanala sa ACO Qmax revizionim oknima, koriste se vezni elementi. Vezni elementi se moraju iseći i odstraniti detalj veze na cev, kako bi povezivanje sa ACO Qmax revizionim oknom bilo moguće.

#### 5.0 Betonska obloga

Izbetonirati oko revizionog okna u skladu sa detaljima ugradnje. Odstraniti gornji panel ACO Qmax revizionog okna pre ugradnje rama i poklopca.

Minimalna klasa betona je data u tabeli 8.0, zavisno od veličine kanala i klase opterećenja.

#### 6.0 Armiranje

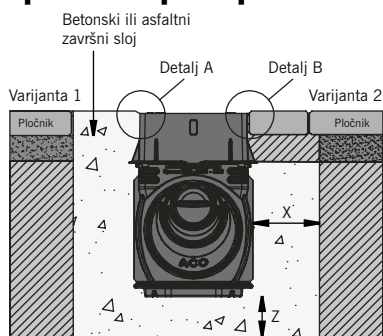
Kupac je u obavezi da proveriti da li minimalne zahtevane dimenzije prikazane na crtežu odgovaraju postojećim uslovima u tlu. Raspored armature betonske odloge određuje kupac u skladu sa savetom inženjera.

Potreba za armiranjem oko revizionog okna zavisi od klase opterećenja.

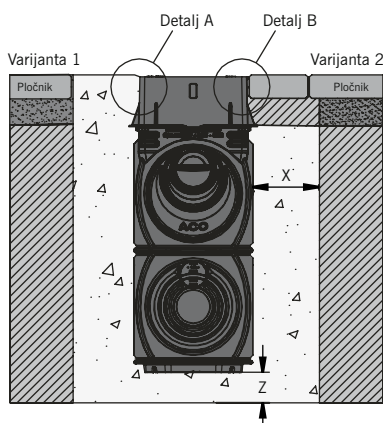
#### 7.0 Spojnice

Detalje spojnice određuje inženjer na gradilištu u skladu sa detaljima završne površine. Podužna dilataciona spojnica se najčešće formira duž svake strane revizionog okna. Ukoliko je završna površina asfalt ili pločnik bez betonske ploče, dilatacione spojnice nisu potrebne.

## ACO Qmax 225 i 350 reviziono okno sa rešetkastim Q-Slot upuštenim poklopcem



## ACO Qmax 225 i 350 reviziono, ulazno/izlazno okno sa D400 Q-Slot upuštenim poklopcem i ramom



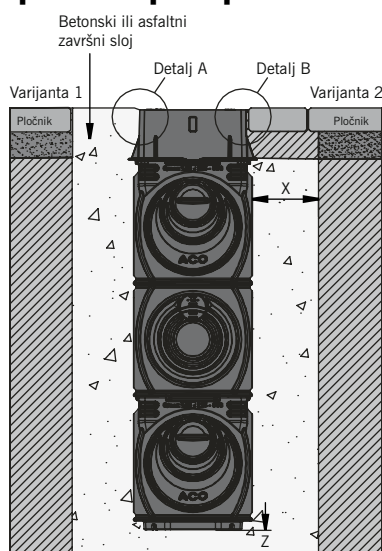
### Vodič za ugradnju

ACO daje uputstva za ugradnju Qmax kanala, koja najviše odgovaraju svojstvima sistema. Ugradnja treba da bude u skladu sa odredbama SRPS EN 1433 (kanali za odvodnjavanje za pešačke i kolovozne zone).

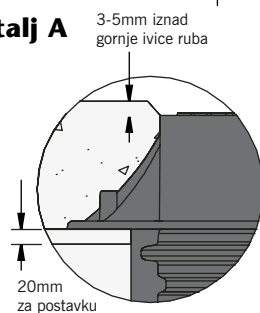
### Istovar, rukovanje i skladištenje kanala

Za vreme rukovanja kanalima, ne treba ih postavljati da leže na muškom kraju kanala.

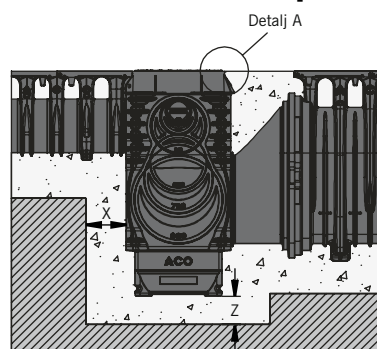
## ACO Qmax 225 i 350 reviziono, izlazno/ulazno i taložno okno sa rešetkastim Q-Slot upuštenim poklopcem i ramom



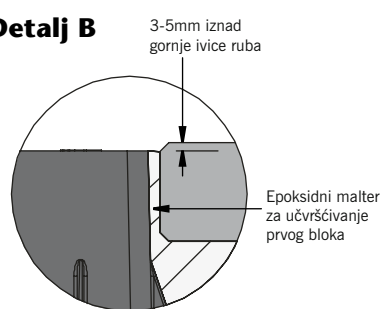
### Detalj A



## ACO Qmax 550, 700 i 900 reviziono okno sa D400 rešetkastim / punim poklopcem i ramom: detalj veze ovalni na kružni presek



### Detalj B



### ACO Qmax 225 i 350 kanali

Istovar kanala sa kamiona vrši se viljuškarom. Kanali se ne smeju baciti sa vozila. U toku transporta može doći do pomeranja proizvoda. Pre uklanjanja omota palete, treba proveriti da li je grupa kanala na paleti stabilna. Da bi se izbeglo oštećenje kanala tokom otpakivanja, ACO preporučuje da taj posao obavljaju dve osobe.

Grupu kanala treba uvek podizati preko palete. Ne treba podizati kanal direktno viljuškarom.

### ACO Qmax 550, 700 i 900 kanali

Kanali se sa vozila istovaruju pomoću viljuškara. Kanali se ne smeju baciti sa vozila. Ukoliko se istovar vrši kranom, ne hvatati šlic, već koristiti lukove ispod ulivnog šlica. ACO Qmax kanali se mogu slagati pojedinačno vertikalno, postavljanjem na ženski kraj kanala ili horizontalno u jednom nivou.

### Skladištenje

ACO savetuje da se proizvodi skladište u originalnom pakovanju. Kanale ACO Qmax 225 i 350 treba skladištiti u vertikalnom položaju, kako bi bili bolje zaštićeni i ujedno pomagali manevarskom prostoru na gradilištu.

Ukoliko se proizvodi moraju skladištiti otpakovani pre ugradnje, treba ih smestiti horizontalno u jednom nivou.

Ukoliko je neohodno skladištenje tokom dužeg perioda (više od 6 nedelja), ACO Qmax kanali moraju biti zaštićeni od direktnog sunca. Ukoliko nije moguće obezbediti takvu zaštitu, treba uzeti u obzir efekte dnevne izloženosti kanala direktnom suncu.

Takođe, potrebno je zaštititi kanale od dejstva niskih temperatura tokom dužeg perioda. Teške predmete ne treba stavljati na ili oko kanala.

## Tabela hemijske otpornosti

ACO Qmax se proizvodi od MDPE (polietilen srednje gustine). MDPE poseduje visoku otpornost na razblažene kiseline i baze, kao i so za posipanje saobraćajnica, gorivo, ulje, odmrzivače i uobičajeno korišćene hemikalije.

Hemijska otpornost zavisi u mnogome od temperature tečnosti koja je u dodiru sa kanalom.

Otpornost rešetki i ulivnog ruba takođe treba uzeti u obzir.

Predstavljena karta otpornosti odnosi se na hemikalije na temperaturi 20°C i treba je uzeti u obzir samo kao opšti vodič.

### Važne napomene za ugradnju u sredinu sa hemikalijama.

Pri razmatranju potencijalne primene ACO Qmax sistema u sredinama sa hemikalijama, treba uzeti u obzir sledeće:

- ▶ Vrstu i mešavinu hemikalija
- ▶ Koncentraciju u procentima
- ▶ Vreme izloženosti kanala dejstvu hemikalija
- ▶ Temperaturu hemikalija koje protiču kroz sistem kanala (80°C)
- ▶ Sistem čišćenja koji se primenjuje za odstranjivanje hemikalija iz sistema kanala
- ▶ Sredstva za čišćenje moraju biti kompatibilna sa materijalima od kojih je kanal napravljen
- ▶ Ulivne rubove, zaptivke, materijale revizionih i taložnih okana, treba ispitati na hemijsku otpornost

Hemijsko jedinjenje	% koncentracije	Otpornost: Polietilen srednje gustine
Sirćetna kiselina, ledena	Više od 96%	DA
Sirćetna kiselina	10% - 100%	DA
Anhidrid sirćetne kiseline	100%	DA
Aceton	100%	DA
Stipsa (desikant)	Rastvor	DA
Aluminijum-sulfat	Zasićen rastvor	DA
Amonijum-hlorid	Zasićen rastvor	DA
Amonijum-nitrat	Zasićen rastvor	DA
Amonijum-fosfat	Zasićen rastvor	DA
Amonijum-sulfat (aminobenzen)	100%	DA
Barijum-hlorid	Zasićen rastvor	DA
Benzaldehid	100%	DA
Benzen	100%	Ograničeno
Benzil alkohol	100%	DA
Boraks	Zasićen rastvor	DA
Borna kiselina	Zasićen rastvor	DA
Brom	100%	NE
Brom voda	100%	NE
Butil-acetat	100%	DA
Buterna kiselina	100%	DA
Kalcijum-karbonat	Zasićen rastvor	DA
Kalcijum-hlorid	Zasićen rastvor	DA
Kalcijum-hidroksid	Zasićen rastvor	DA
Kalcijum-nitrat	Zasićen rastvor	DA
Ugljen-disulfid	100%	Ograničeno
Ugljen-tetrahlid	100%	Ograničeno
Ricinusovo ulje	Rastvor	DA
Hlor gas, vlažni	100%	Ograničeno
Hlor voda	2% Zasićen rastvor	DA
Hlorobenzen	100%	NE
Hloroform	100%	NE
Hromna kiselina	50%	DA
Limunska kiselina	Zasićen rastvor	DA
Limunska kiselina	20%	DA
Limunska kiselina	50%	DA
Bakar-hlorid	Zasićen rastvor	DA
Bakar-nitrat	Zasićen rastvor	DA
Dizel (Derivat)	100%	DA
Dimetil-formamid	100%	DA
Dikotil-ftalat	100%	DA
Etanol	40%	DA
Etanol	96%	DA
Etil-acetat	100%	DA
Etilen-glikol	100%	DA
Gvožđe-hlorid	Zasićen rastvor	DA
Fero-hloride	Zasićen rastvor	DA
Fero-sulfat	Zasićen rastvor	DA
Formaldehid	40%	DA
Mravlja kiselina	40%	DA
Lož ulje	100%	DA
Glicerin	100%	DA
Bromovodonična kiselina	100%	DA
Sona kiselina	Koncentrat	DA

Hemijsko jedinjenje	% koncentracije	Otpornost: Polietilen srednje gustine
Fluorovodonična kiselina	Koncentrat	DA
Vodonik-peroksid	30-90%	DA
Mlečna kiselina	100%	DA
Olovo-acetat	Zasićen rastvor	DA
Magnezijum-hlorid	Zasićen rastvor	DA
Magnezijum-sulfat	Zasićen rastvor	DA
Maleinska kiselina	Koncentrat	DA
Motorno ulje	100%	DA
Nikl-hlorid	Zasićen rastvor	DA
Nikl-sulfat	Zasićen rastvor	DA
Azotna kiselina	25%	DA
Nitrobenzin	100%	NE
Oleinska kiselina	100%	DA
Oksalna kiselina	100%	DA
Fosforna kiselina	98%	DA
Fosforast-trihlorid	100%	DA
Benzin	100%	Ograničeno
Kalijum-karbonat	Zasićen rastvor	DA
Kalijum-hlorid	Zasićen rastvor	DA
Kalijum-dihromat	Zasićen rastvor	DA
Kalijum-hidroksid	10%	DA
Kalijum-nitrat	Zasićen rastvor	DA
Kalijum-permanganat	20%	DA
Kalijum-sulfat	Zasićen rastvor	DA
Piridin	100%	DA
Natrijum-acetat	Zasićen rastvor	NE
Natrijum-bromid	Zasićen rastvor	DA
Natrijum-karbonat	Zasićen rastvor	DA
Natrijum-sulfat	Zasićen rastvor	DA
Natrijum-hlorid	Zasićen rastvor	DA
Natrijum-hidroksid (Kauistična soda)	Koncentrat	DA
Natrijum-hipohlorit	15%	DA
Natrijum-nitrat	Zasićen rastvor	DA
Natrijum-nitrit	Zasićen rastvor	DA
Natrijum-fosfat	Zasićen rastvor	DA
Natrijum-sulfat	Zasićen rastvor	DA
Natrijum sulfid	Zasićen rastvor	DA
Stearinska kiselina	Zasićen rastvor	DA
Stiren	Rastvor	Ograničeno
Sumporna kiselina	10%	DA
Sumporna kiselina	50%	DA
Sumporna kiselina	70%	DA
Sumporna kiselina	80%	DA
Sumporna kiselina	98%	DA
Sumporna kiselina	dimna	NE
Tetrahaloroetilen	100%	NE
Tionil-hlorid	100%	NE
Toluen	100%	Ograničeno
Terpentin	100%	Ograničeno
Voda	100%	DA
Ksilen	100%	Ograničeno
Cink-sulfat	Zasićen rastvor	DA

## Sadržaj recikliranih materija

Tendencija u proizvodnji ACO kanala je uključivanje sve većeg broja recikliranih materijala. Uobičajeno MDPE materijali sadrže 50% do 100% reciklirane plastike, proizvodi od livenog gvožđa 40% do 90% recikliranog gvožđa, dok proizvodi od čelika sadrže 25% do 33% recikliranog čelika.

Ukupan reciklirani sadržaj svakog pojedinačnog proizvoda ACO Qmax sistema zavisi od odnosa različitih materijala u zavisnosti od veličine kanala i vrste ulivnog ruba. Na primer, ACO Qmax 550 kanali sa Q - Guard šlic ulivnim rubom od livenog gvožđa, sadrže minimum od približno 45% u težini, recikliranih materijala.

ACO Qmax proizvodi imaju dug životni vek sa jednostavnim održavanjem. Na kraju životnog veka, materijali od kojih su proizvedeni ovi proizvodi, mogu se reciklirati sa veoma niskim stepenom rizika za zagađenje okoline.



## Uskladenost sa EN

ACO Qmax sistem ima CE oznaku i potpuno je sertifikovan do klase opterećenja F900 SRPS EN 1433:2002.

### SRPS EN 1433:2002



## Referentni objekti u Srbiji i Crnoj Gori izvedeni sa ACO Qmax sistemom odvodnjavanja



PTT centar, Zemun



PTT centar, Zemun



Fashion park šoping centar, Indija



BIG CEE komercijalno-poslovni centar, Novi Sad



BIG CEE komercijalno-poslovni centar, Novi Sad

### Ostali referentni objekti:

FIAT fabrika automobila, Kragujevac

Aerodrom Morava, Lađevci

Auto put E-80, koridor 10, deonica  
Piroć-Sukovo

Interex hipermarket, Valjevo



Metal-cinkara, Indija



Nelt distributivni centar, Dobanovci



Nelt distributivni centar, Dobanovci



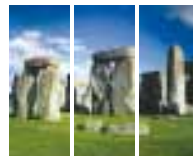
**ACO**  
**niskogradnja**



**ACO**  
**visokogradnja**



**ACO**  
**samogradnja**



**ACO**  
**tehnika za objekte**



**ACO. The future of drainage.**



**ACO**  
**gradjevinski elementi d.o.o.**

Mala pruga 39a  
11283 Beograd 135  
Srbija

Tel: +381 11 377 77 91

Tel: +381 11 375 08 57

Fax: +381 11 375 76 18

E-mail: [aco@aco.rs](mailto:aco@aco.rs)

**[www.aco.rs](http://www.aco.rs)**

ACO-Qmax-08/12