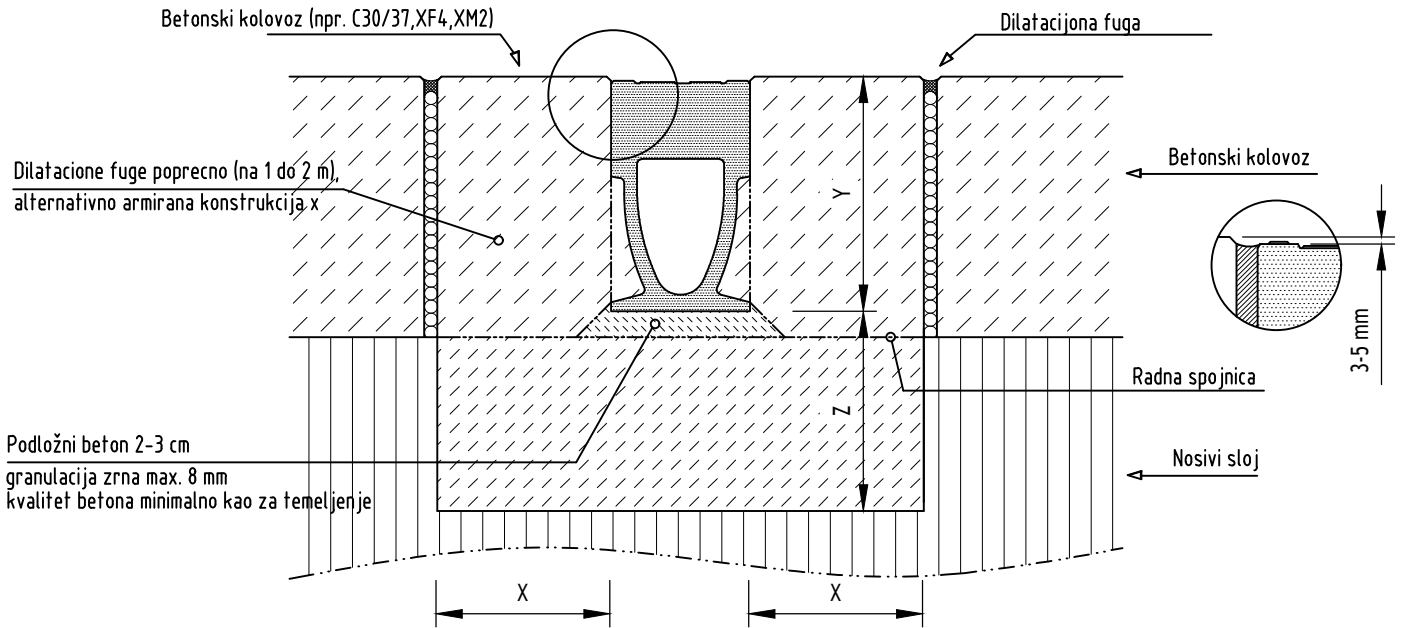



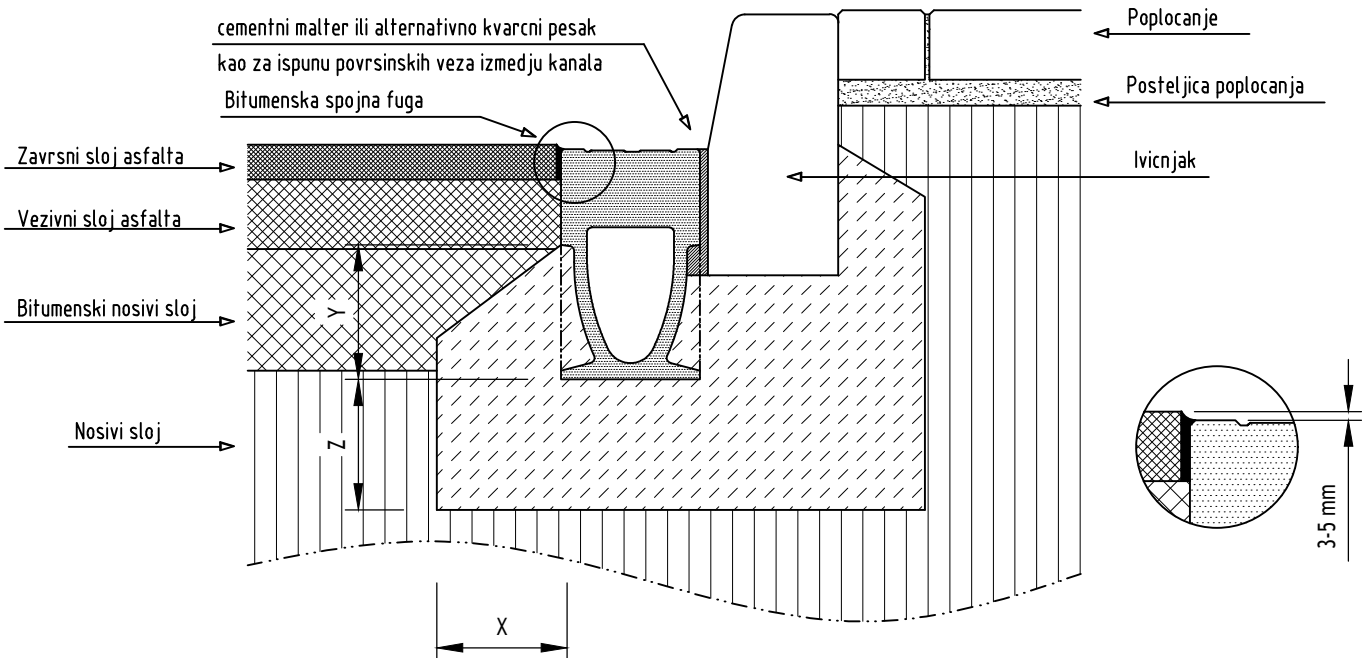
# Uputstva za ugradnju za ACO Monoblock RD, Beton


**VAZNA NAPOMENA:** Obavezno je izvođenje dilatacione fuge jednake debljini betonske ploče u skladu sa uputstvom!



Klasa opterećenja (SRPS EN 1433)	A 15	B 125	C 250	D 400	E 600	F900	Preporuke za ugradnju linijskog sistema odvodnjavanja: <b>ACO Monoblock RD100 do RD300 (ovde prikazan RD100)</b>	
Kvalitet betonskog temelja (DIN EN 206-1)				≥ C 25/30	≥ C 25/30	objekt spec.		
Klasa ekspozicije betona temelja				(X0)	(X0)	armirani beton	Površina: <b>Beton</b>  ACO građevinski elementi d.o.o. Mala pruga 39a 11283 Beograd www.aco.rs tel: +381(0)4141580 fax: +381(0)4141590 e-mail: aco@aco.rs	
Dimenzije temelja (SRPS EN 1433)	X			≥ 20	≥ 20	na upit		
	Y	visina od dna do vrha rebra kanala						
	Z			≥ 20	≥ 20			
Informacije sadržane u ovom crtežu su autorsko vlasništvo ACO građevinskih elemenata. Svaka reprodukcija u celini ili delimično bez pismene dozvole je zabranjena.							Mere: <b>cm</b>	Crtež broj:

# Uputstva za ugradnju za ACO Monoblock RD, Uz ivičnjak



Klasa opterećenja (SRPS EN 1433)	A 15	B 125	C 250	D 400	E 600	F900	Preporuke za ugradnju linijskog sistema odvodnjavanja: <b>ACO Monoblock RD100 do RD300 (ovde prikazan RD100)</b>	
Kvalitet betonskog temelja (DIN EN 206-1)			C 20/25	≥ C 25/30				
Klasa ekspozicije betona temelja				(X0)	(X0)		Površina: <b>Asfalt</b>  ACO građevinski elementi d.o.o. Mala pruga 39a 11283 Beograd www.aco.rs tel: +381(0)4141580 fax: +381(0)4141590 e-mail: aco@aco.rs	
Dimenzije temelja (SRPS EN 1433)	X			≥ 15	≥ 20			
	Y	visina od dna do vrha rebra kanala						
	Z			≥ 15	≥ 20			
Informacije sadržane u ovom crtežu su autorsko vlasništvo ACO građevinskih elemenata. Svaka reprodukcija u celini ili delimično bez pismene dozvole je zabranjena.							Mere: <b>cm</b>	Crtež broj: