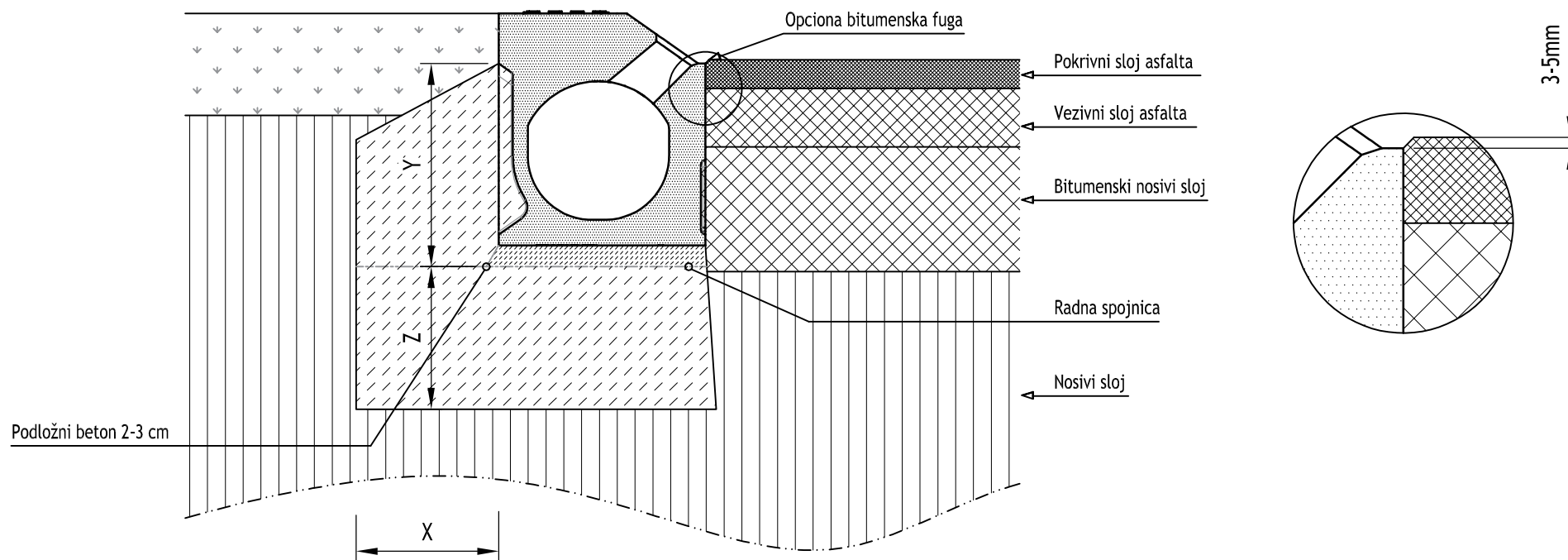


Uputstva za ugradnju za ACO KerbDrain Road, Asfalt



Nije za poprečnu ugradnju u frekventnim saobraćajnicama
(u naseljima, na železničkim prelazima ili regionalnim putevima).

Klasa opterećenja	(SRPS EN 1433)	A 15	B 125	C 250	D 400	E 600	F 900	Preporuke za ugradnju linijskog sistema odvodnjavanja: ACO KerbDrain Road	
Kvalitet betonskog temelja	(DIN EN 206-1)				≥ C 20/25				
Klasa ekspozicije betona temelja					(X0)			Površina: Asfalt	
Dimenzije temelja	(SRPS EN 1433)	X			≥ 20				
		Y			visina od dna do vrha rebra kanala				
		Z			≥ 20				
Informacije sadržane u ovom crtežu su autorsko vlasništvo ACO građevinskih elemenata. Svaka reprodukcija u celini ili delimično bez pismene dozvole je zabranjena.								Mere: cm	Crtež broj:

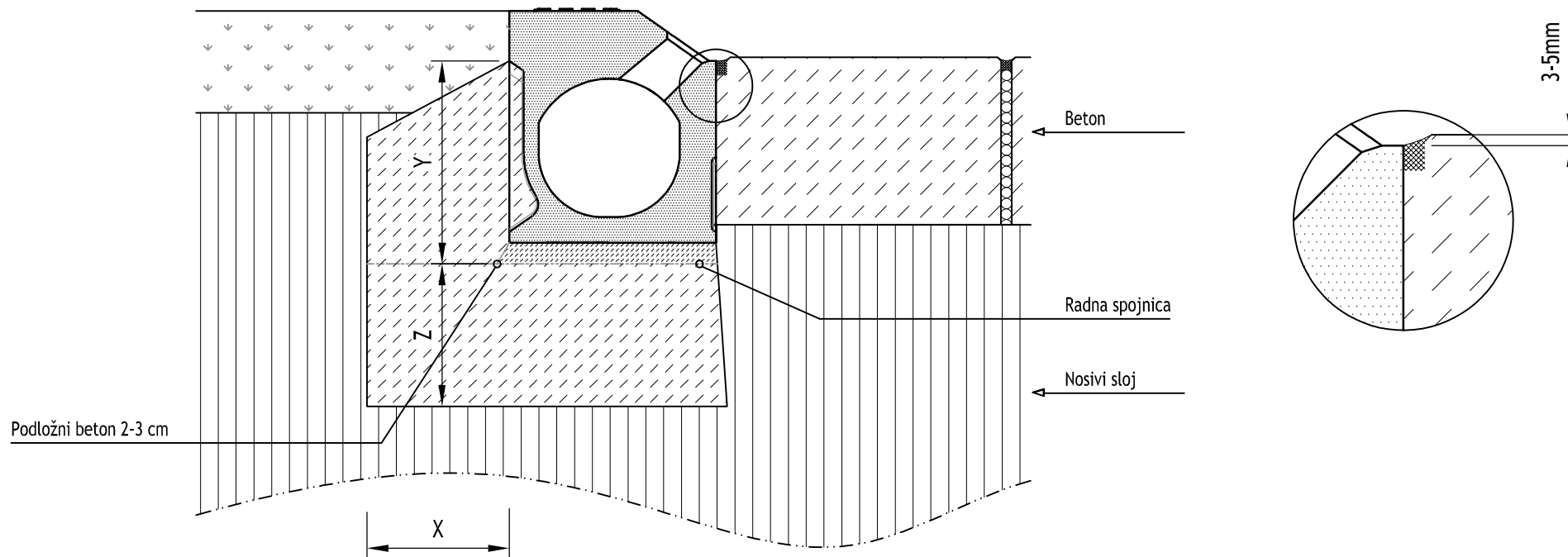


ACO Građevinski elementi d.o.o.


III Industrijska zona bb,
22134 Krnješevci
www.aco.rs

tel: +381 22 811 580
fax: +381 22 811 590
e-mail: aco@aco.rs

Uputstva za ugradnju za ACO KerbDrain Road, Beton



Nije za poprečnu ugradnju u frekventnim saobraćajnicama
(u naseljima, na železničkim prelazima ili regionalnim putevima).

Klasa opterećenja	(SRPS EN 1433)	A 15	B 125	C 250	D 400	E 600	F 900	Preporuke za ugradnju linijskog sistema odvodnjavanja: ACO KerbDrain Road	
Kvalitet betonskog temelja	(DIN EN 206-1)				≥ C 20/25				
Klasa ekspozicije betona temelja					(X0)			Površina: Beton  ACO Građevinski elementi d.o.o. III Industrijska zona bb, 22134 Krnješevci www.aco.rs tel: +381 22 811 580 fax: +381 22 811 590 e-mail: aco@aco.rs	
Dimenzije temelja	(SRPS EN 1433)	X			≥ 20				
		Y			visina od dna do vrha rebra kanala				
		Z			≥ 20				
Informacije sadržane u ovom crtežu su autorsko vlasništvo ACO građevinskih elemenata. Svaka reprodukcija u celini ili delimično bez pismene dozvole je zabranjena.								Mere: cm	Crtež broj: