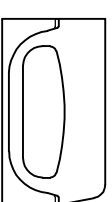
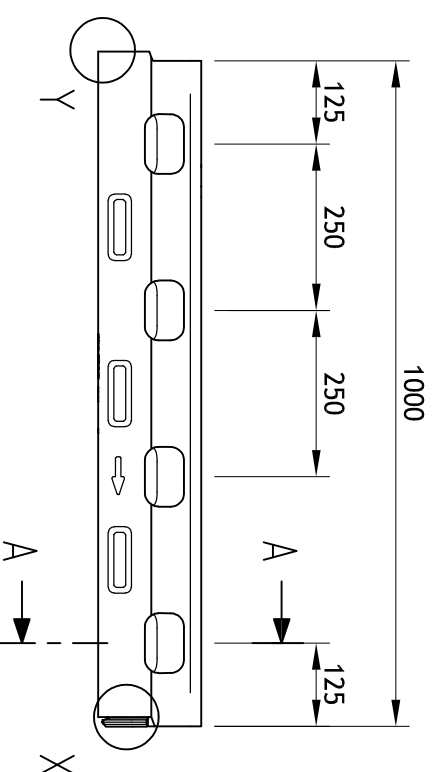
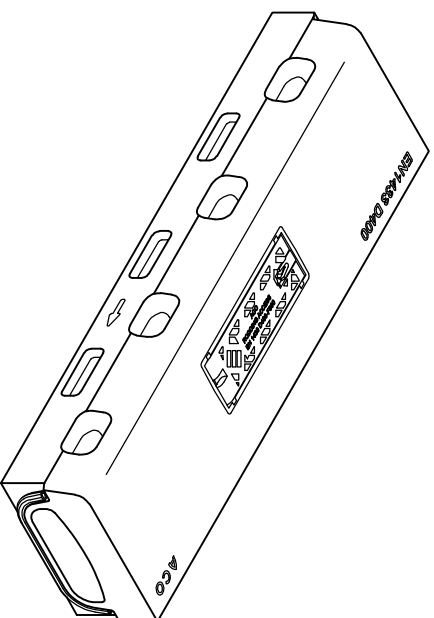
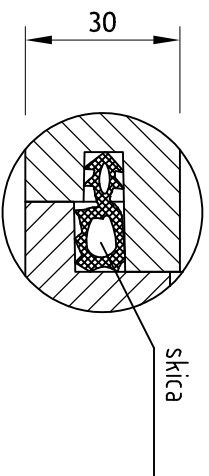
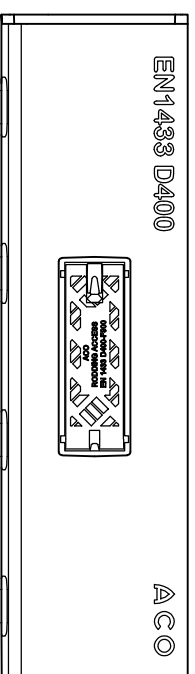
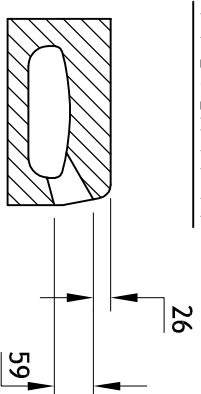


Detalji X U Y



Presek A-A



Art. br	Kanal tip
133812	levi
133813	desni
133814	levi sa DN/OD 160
133815	desni sa DN/OD 160

Ovde prikazan: desni kanal za izlivom
 Materijal kanala: Polimerbeton
 Veziivni materijal: Poliesterska smola
 Zaptivni materijal: EPDM



NAZIV:
ACO KerbDrain KD 200—75 revizija