

ACO Self® Europoint

Uputstvo za ugradnju



Europoint Plitki



Europoint Duboki



Europoint
Duboki / Okrugli

Područje primene:

ACO Self® Europoint slivnici odvodnjavaju vodu (sa niskim nivoom zagađenja, bez čvrstih čestica), iz baštenskih slavina, u popločanjima, terasama, i garažnim prilazima. Prilikom dimenzionisanja ACO Self® Europoint odvodnje, klijentova odgovornost je da li je odabrana potrebna klasa opterećenja.

1. Opis proizvoda

1.1 Detalji proizvoda

- Proizveden u skladu sa DIN 1236, EN124, mogućnost prelaska putničkih vozila (do klase opterećenja B125)
- Izlivi: vertikalni, horizontalni ili horizontalni sa uglom do 15°
- U slučaju pliče ugradnje, izvaditi sifon radi otpornosti na mraz
- Velika nosivost za dug vek trajanja
- Materijal: polimer-beton, otporan na mraz

Rešetke



Prečkasta rešetka od pocinkovanog čelika



Mrežasta rešetka od pocinkovanog čelika

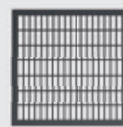


Liveño gvozdena rešetka



Uzdužno prečkasta rešetka od nerđajućeg čelika

Nove rešetke



Mrežasta plastična rešetka



Plastična Microgrip rešetka



opciono:
Ram



Dizajnerski ram od nerđajućeg čelika

Ram može da se okrene kako bi se uklopio prema boji rešetke

Gornji element

Gornji element

Za okruglo telo slivnika, sa izlivom, DN 200



opciono:

Gornja komora (nadvišenje)

Gornja komora (nadvišenje)

Sa izlivom DN 100 i zaptivnom gumom



Međuelement (nadvišenje)

za okruglo telo slivnika (maksimalno 2 kom za ugradnju prema standardima)



opciono:

Međuelement (nadvišenje)

Slivnik

Plitko telo slivnika sa izlivom za povezivanje na DN/OD 110 KG cevi



Duboko telo slivnika sa izlivom za povezivanje na DN/OD 110 KG cevi sa zaptivnom gumom



Duboko okruglo telo slivnika sa vezom za gornji element i izlivom za povezivanje na DN/OD 110 KG cevi sa zaptivnom gumom



ACO građevinski elementi doo

III Industrijska zona bb, 22314 Krnješevci

Tel. 022 811 580, Fax 022 811 590

aco@aco.rs

www.aco.rs

2. Ugradnja

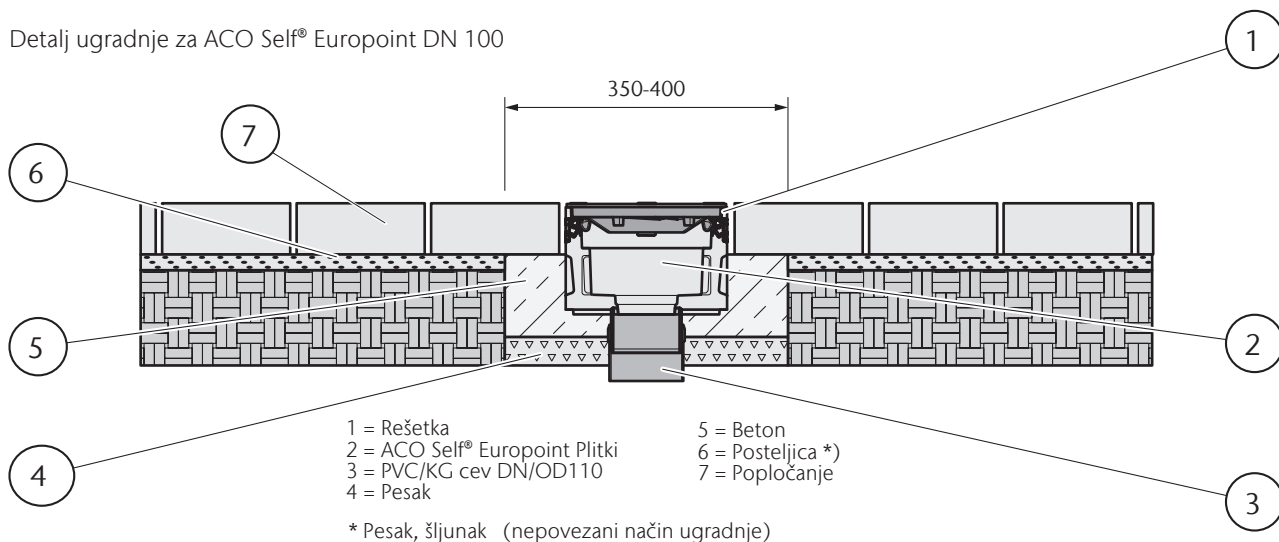
Pre postavljanja proveriti nagibe. **Oprez:** u slučaju da je došlo do oštećenja slivnika, isti nemojte ugrađivati.

2.1 Povezivanje slivnika i cevododa

Povezivanje slivnika i cevododa je moguće putem mufa, izliv na samom slivniku je DN 100 i kompatibilan je sa standardnim prečnicima cevi.

2.2 ACO Self® Europoint Plitki

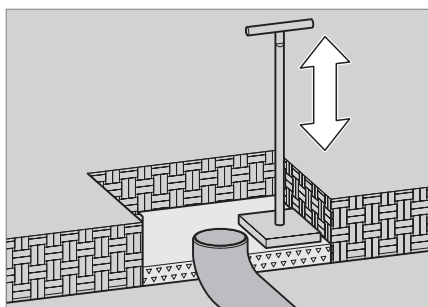
Detalj ugradnje za ACO Self® Europoint DN 100



2.2.1 Ugradnja ACO Self® Europoint Plitki

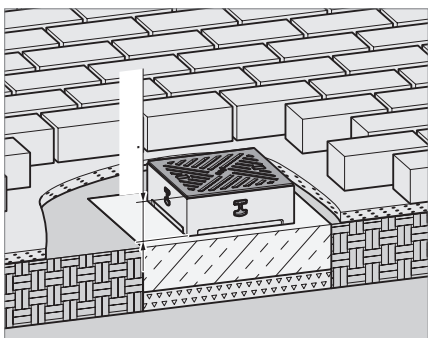
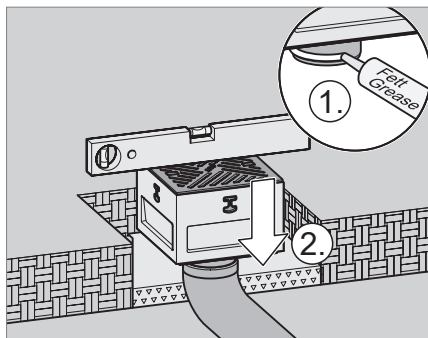
Potreban instalacioni prostor:

- Potreban instalacioni prostor na gradilištu je (0.5m x 0.5m x 0.5m).
- PVC/KG cev (muf 110 mm) za Europoint vertikalnu ugradnju.
- PVC/KG cev (naglavak 110 mm) za vertikalnu standardnu ugradnju
- Dobro nabijena peščana posteljica (materijal za posteljicu kao pesak 0/8).



Montaža izliva:

- Zaptivnu gumu treba podmazati pre instaliranja (1).
- Namestiti Europoint Plitki sa rešetkom i poravnati (otprilike 3-5 mm ispod popločanja (2)).
- Ako je moguće centrirati Europoint tako da prati šemu slaganja popločanja, EuroPoint je moguće rotirati za 360°.

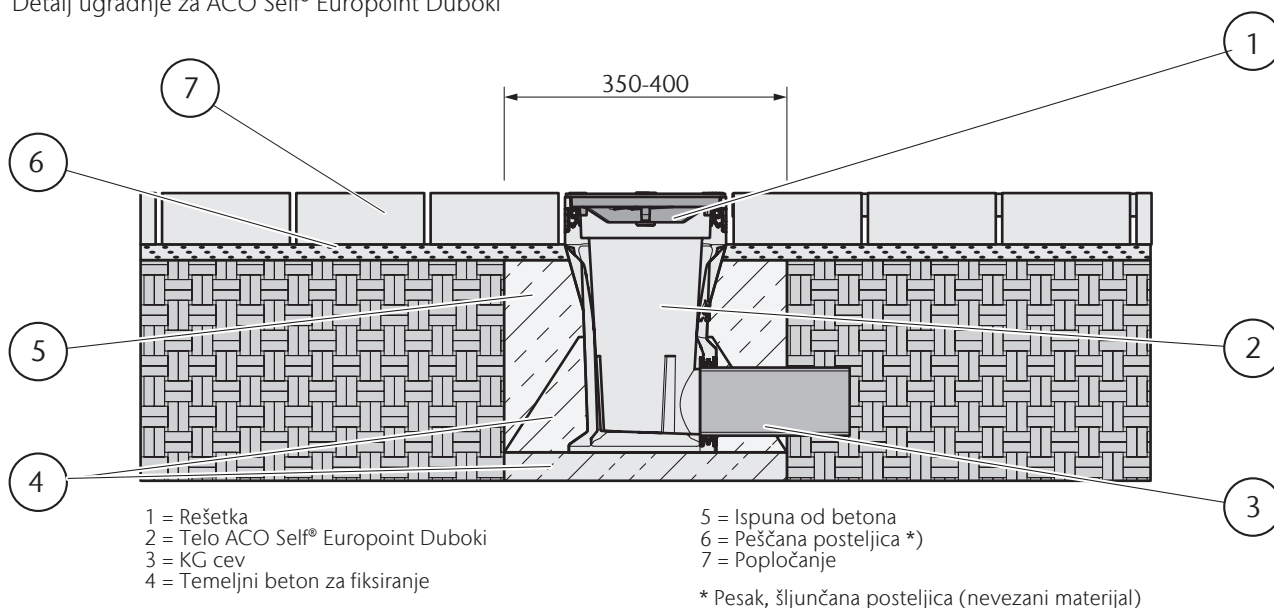


- Betoniranje EuroPoint-a vršiti na način tako da je okolna površina ispunjena betonom ali da maksimum 60mm ispod ruba EuroPointa je završeno betoniranje kako bi se popločanje moglo ugraditi. Kvalitet betona koji je potreban za betoniranje je kao za temelje C12/15.
- Popločanje vršiti mokrim postupkom.

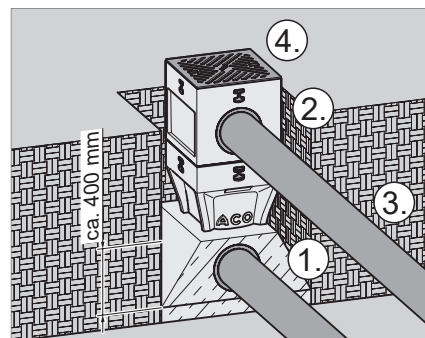
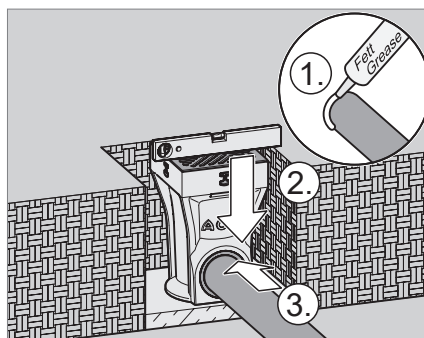
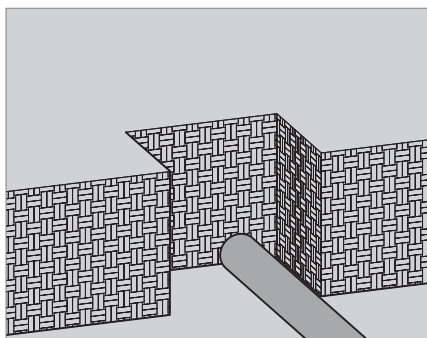
2.3 ACO Self® Europoint Duboki

Moguća mesta ugradnje: bašta, terase, popločanja oko kuće. **Napomena:** pre ugradnje, slivnik treba očistiti od svih mogućih nečistoća, kako bi se osigurala njegova funkcionalnost.

Detalj ugradnje za ACO Self® Europoint Duboki



2.3.1 Ugradnja ACO Self® Europoint Duboki



Potreban instalacioni prostor:

- Potreban instalacioni prostor (na gradilištu) minimum 0.5mx0.5mx1.0m
- Postaviti i podmeriti KG cev DN110mm

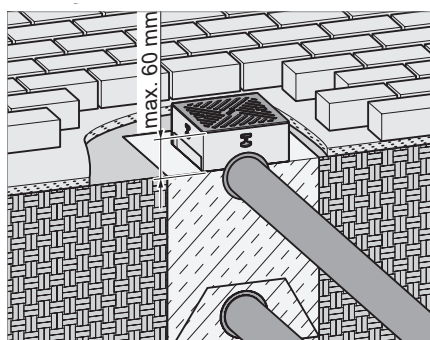
Napomena: Prilikom korišćenja nadvišenja od polimer betona, potrebno je predvideti više prostora.

Montaža izliva:

- Potrebno je izraditi temelj. Kvalitet betona za temelj mora biti min. C12/15.
- Zaptivnu gumu, kao i samu KG cev treba podmazati pre instaliranja (1).
- Namestiti Europoint i poravnati (2).
- Cev insertovati kroz zaptivku do kraja (3).

Montaža izliva: sa nadvišenjem (gornjom komorom):

- Potrebno je izraditi temelj. Kvalitet betona za temelj mora biti min. C12/15.
- Namestiti Europoint i poravnati (1).
- Telo EupoPoint nakon postavljanja treba otprilike 50% (400mm) izbetonirati kako bi se osigurala njegova pozicija.
- Postaviti gornju komoru (nadvišenje) sa izlivom (2).
- Zaptivnu gumu na nadvišenju, kao i samu KG cev treba podmazati pre instaliranja (3). Cev insertovati kroz zaptivku do kraja (3).
- Postaviti rešetku (4).

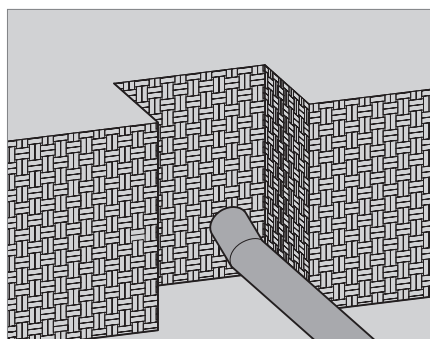
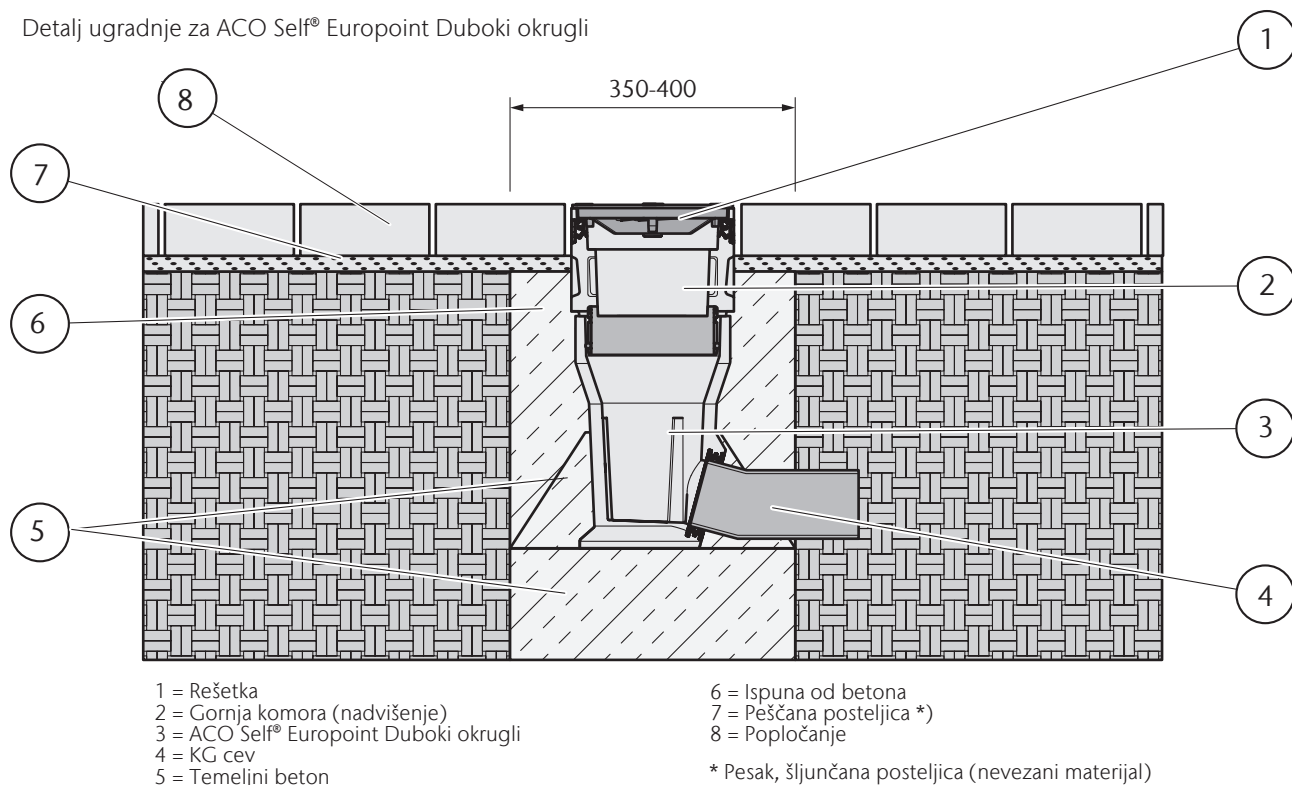


- Betoniranje EuroPoint-a vršiti na način tako da je okolna površina ispunjena betonom ali da maksimum 60mm ispod ruba EuroPointa je završeno betoniranje kako bi se popločanje moglo ugraditi. Kvalitet betona koji je potreban za betoniranje je kao za temelje C12/15.
- Popločanje vršiti mokrim postupkom.

2.4 ACO Self® Europoint Duboki okrugli

Moguća mesta ugradnje: parkirališta. **Napomena:** pre ugradnje, slivnik treba očistiti od svih mogućih nečistoća, kako bi se osigurala njegova funkcionalnost.

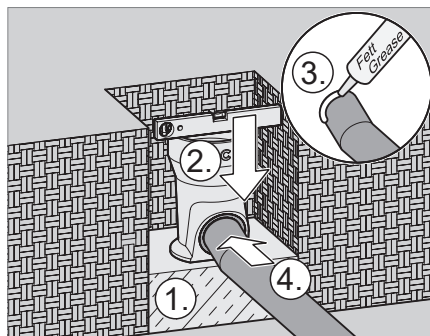
Detalj ugradnje za ACO Self® Europoint Duboki okrugli



2.4.1 Ugradnja ACO Self® Europoint Duboki okrugli

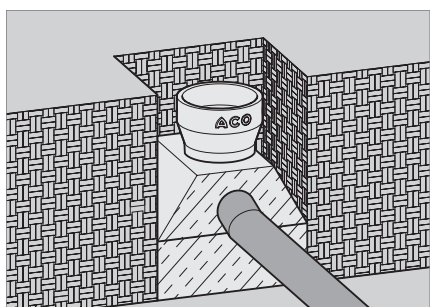
Potreban instalacioni prostor:

- Potreban instalacioni prostor (na gradilištu) minimum 0.5m x 0.5m x 1.0m
- Postaviti i podmeriti KG cev DN110mm
- Napomena:** Prilikom korišćenja nadvišenja od polimer betona, potrebno je predvideti više prostora:
- U slučaju korišćenja jednog nadvišenja potreban prostor se povećava za **+277 mm**
- U slučaju korišćenja dodatka nadvišenju potreban prostor se povećava za **+554 mm**

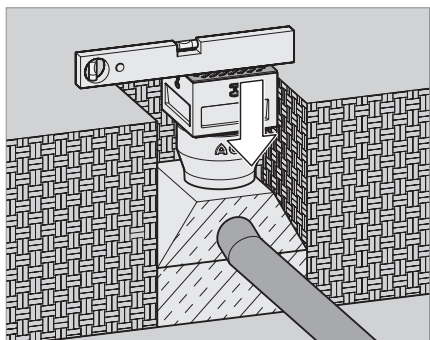


Montaža izliva:

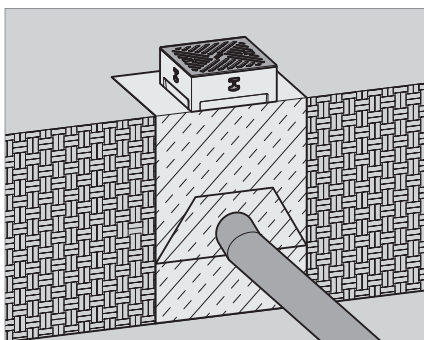
- Potrebno je izraditi temelj. Kvalitet betona za temelj mora biti min. C12/15.
- Zaptivnu gumu, kao i samu KG cev DN110 treba podmazati pre instaliranja (1).
- Namestiti Europoint Duboki i poravnati (2).
- Cev insertovati kroz zaptivku do kraja (3).



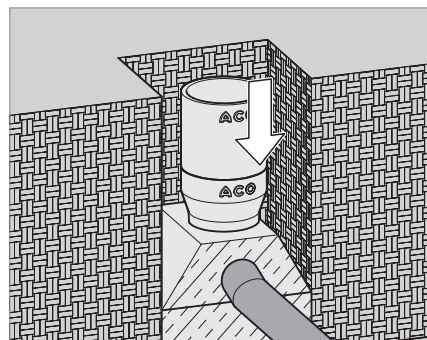
- Izvršiti betoniranje tela slivnika ≥ 10 cm. Kvalitet betona mora biti minimum kao za temelje C12/15



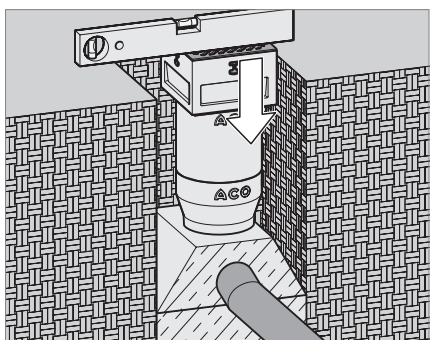
- Postaviti gornji deo i nivelistati.
- Gornji deo namestiti okretanjem, dok se ne namesti u potreban položaj.
- U slučaju potrebe, između gornjeg i donjeg dela naneti zaptivnu masu (SikaFlex 11FC, Sika Dur 31 ili slično...)



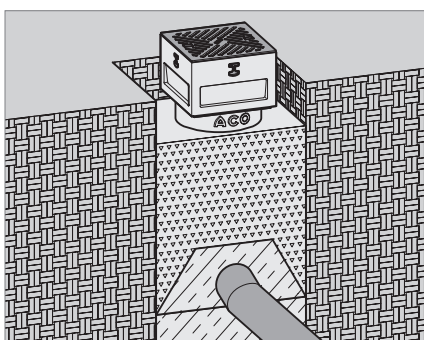
- Pozicionirati rešetku tako da je 3-5mm ispod površine popločanja
- Betoniranje EuroPoint-a vršiti na način tako da je okolna površina ispunjena betonom ali da maksimum 60mm ispod ruba EuroPointa je završeno betoniranje kako bi se popločanje moglo ugraditi. Kvalitet betona koji je potreban za betoniranje je kao za temelje C12/15.



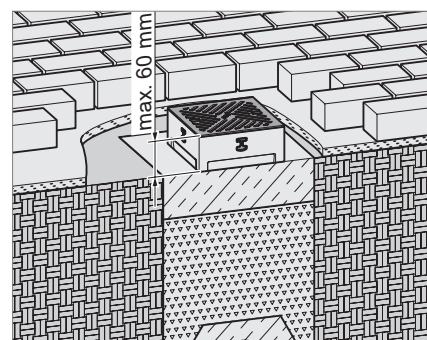
- U slučaju potrebe, dodati element za nadvišenje



- Postaviti gornji deo i nivelistati.
- Gornji deo namestiti okretanjem, dok se ne namesti u potreban položaj.
- U slučaju potrebe, između gornjeg i donjeg dela naneti zaptivnu masu (SikaFlex 11FC, Sika Dur 31 ili slično...)



- Prilikom korišćenja elementa za nadvišenje:
- Međuprostor između elementa i okolnog tla ispuniti peskom.
 - Pesak sabiti



- Betoniranje EuroPoint-a vršiti na način tako da je okolna površina ispunjena betonom ali da maksimum 60mm ispod ruba EuroPointa je završeno betoniranje kako bi se popločanje moglo ugraditi. Kvalitet betona koji je potreban za betoniranje je kao za temelje C12/15.
- Popločanje vršiti mokrim postupkom

ACO građevinski elementi doo

III Industrijska zona bb, 22314 Krnješevci

Tel. 022 811 580, Fax 022 811 590

aco@aco.rs

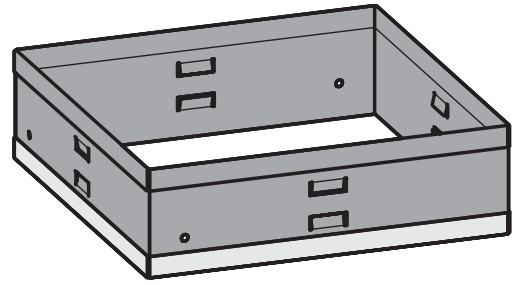
www.aco.rs

2.5 ACO Self® Europoint dodaci - Dizajnerski ram

Proizvodi: Dizajnerske rešetke u dve visine u zavisnosti od rešetke (crna ili metal).

ACO Self® Europoint Dizajnerski ram

U zavisnosti od izabrane rešetke (crne ili metal) boje, ram može biti montiran na rub EuroPointa. Sam ram ima mogućnost postavljanja na dve visine i moguće ga je prilagoditi.



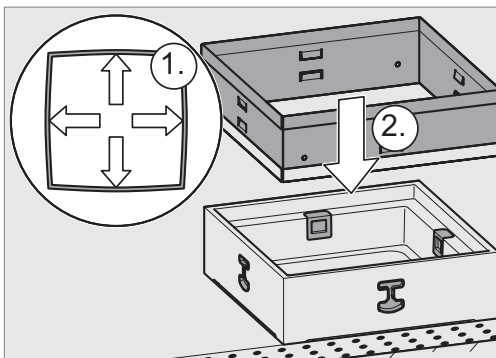
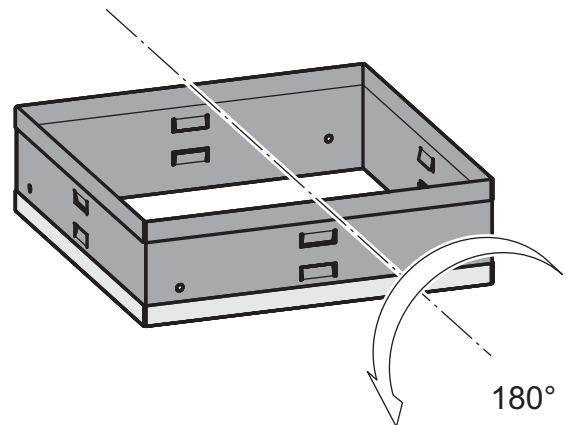
2.5.1 Montaža ACO Self® Europoint Dizajnerskog rama

Podlašavanje visine rešetke:

- Visina rešetke se može promeniti, prostim rotiranjem rešetke oko svoje ose.

U slučaju potrebe za nižom visinom postaviti ram tako da je gore okrenut ram sa crnom ivicom.

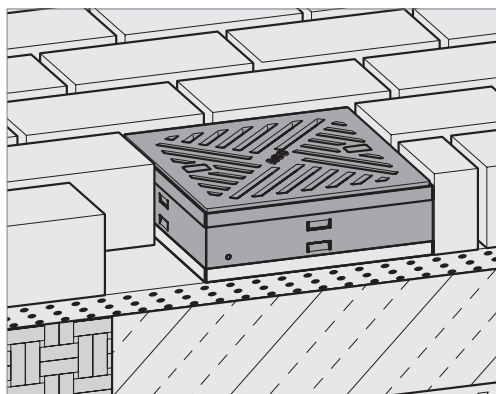
U slučaju potrebe za većom visinom ram okrenuti tako daje je gornja ivica u boji metala



Montažu rama izvršiti minimalnim krivljenjem rešetke ka spolja (1). Ram potisnuti na dole dok ne dođe do zaključavanja (2).

Fiksiranje rama rešetke se vrši pomoću 4 spoljne tačke za učvršćivanje.

NAPOMENA: Nakon postavljanja, ram nije moguće razmontirati!



- Dizajnerska rešetka je pravilno postavljena kada su rešetka i ram u istoj visini.

Takođe postavljanje rešetke i rama je urađeno pravilno ako su gornja ivica rešetke i rama niži od popločanja odprilike 3-5mm.

- Popločanje uraditi mokrim postupkom

3. Održavanje

3.1 Čišćenje

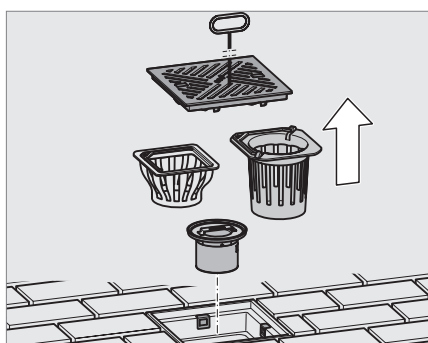
Potrebno je redovno kontrolisati i po potrebi očistiti ACO Self® Europoint slivnik - preporuka je minimum 2 puta godišnje.

U slučaju da dolazi do većeg zaprljanja zemljom, lišćem ili drugim česticama potrebno je češće čistiti slivnik.

Obavezno prilikom čišćenja ukloniti sve nečistoće, zemlju, lišće i druge otpatke, koja mogu dovesti do zagušenja odvoda i smanjivanja kapaciteta samog slivnika.

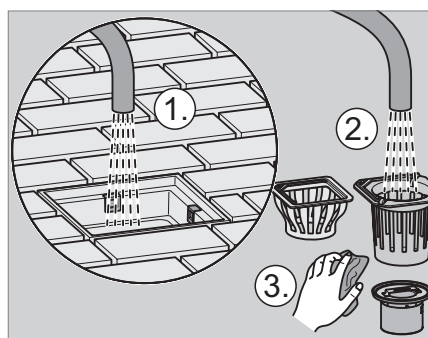
U slučaju da prilikom čišćenja i kontrole se primeti da je došlo do oštećenja ili ne postojanja nekog sastavnog dela slivnika isti treba odmah zameniti.

Intervali za čišćenje su samo preporuke i uvek se moraju prilagoditi individualnim zahtevima

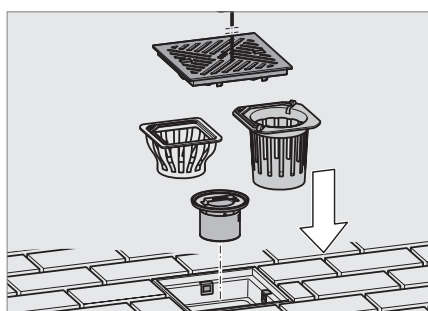


Čišćenje ACO Self® Europoint

- Pomoću kuke podignuti rešetku.
- Ukloniti koficu za lišće
- Ukloniti mirisno nepropusni vodeni sifon



- Koficu za lišće isprazniti i oprati
- Očistiti sifon
- Slivnik dobro isprati vodom



Napomena: Nakon čišćenja obratiti pažnju, prilikom vraćanja elemenata!

1. Postaviti sifon i proveriti da li je nalegao kako treba
2. Sipati vodu u sifon
3. Vratiti koficu za lišće i proveriti da li je nalegla kako treba
4. Vratiti rešetku

ACO građevinski elementi doo

III Industrijska zona bb, 22314 Krnješevci

Tel. 022 811 580, Fax 022 811 590

aco@aco.rs

www.aco.rs

ACO. we care for water

