

ACO Slot 8 double

Inovacija. Sigurnost. Dizajn.

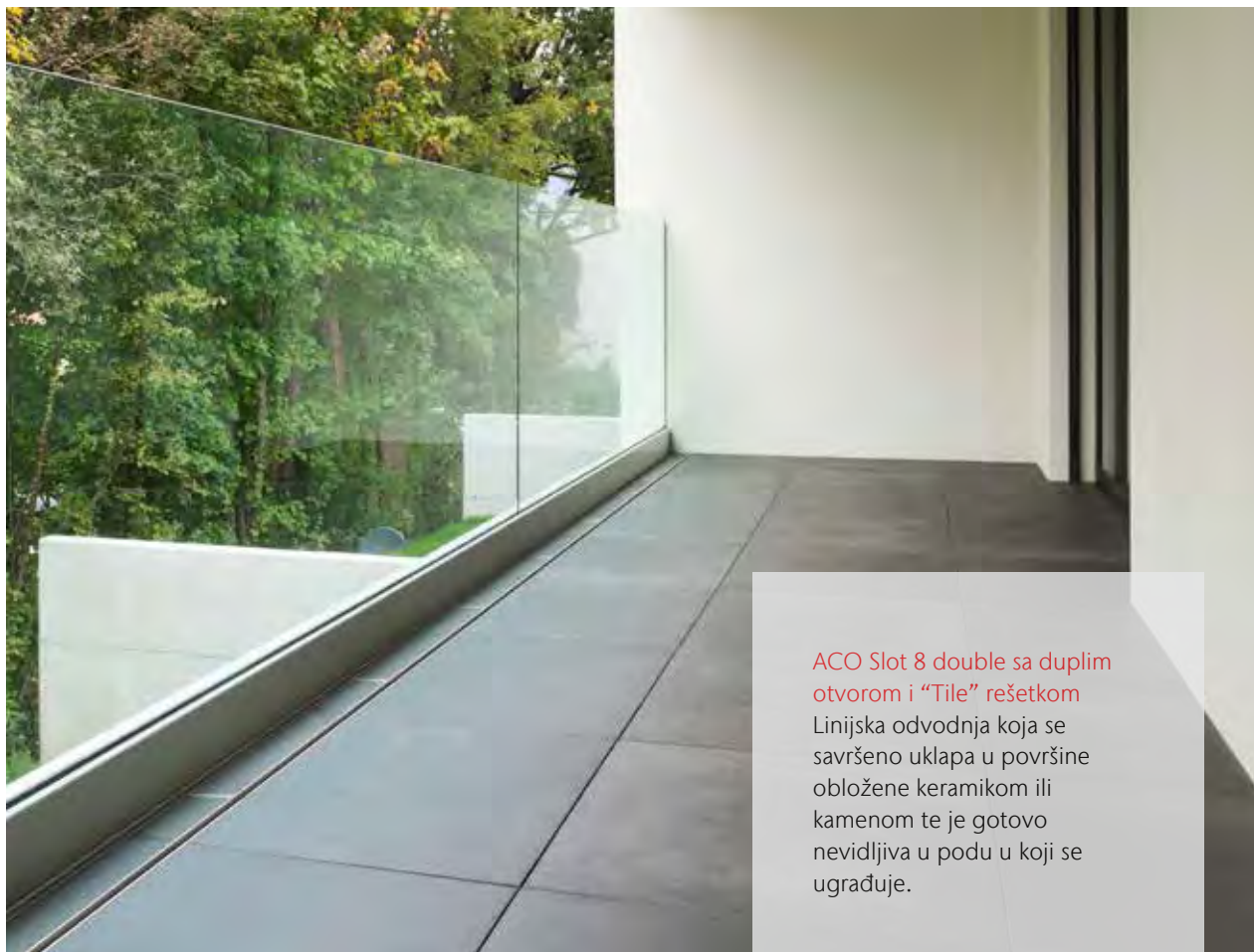
Sistem linijskog odvodnjavanja od nerđajućeg čelika



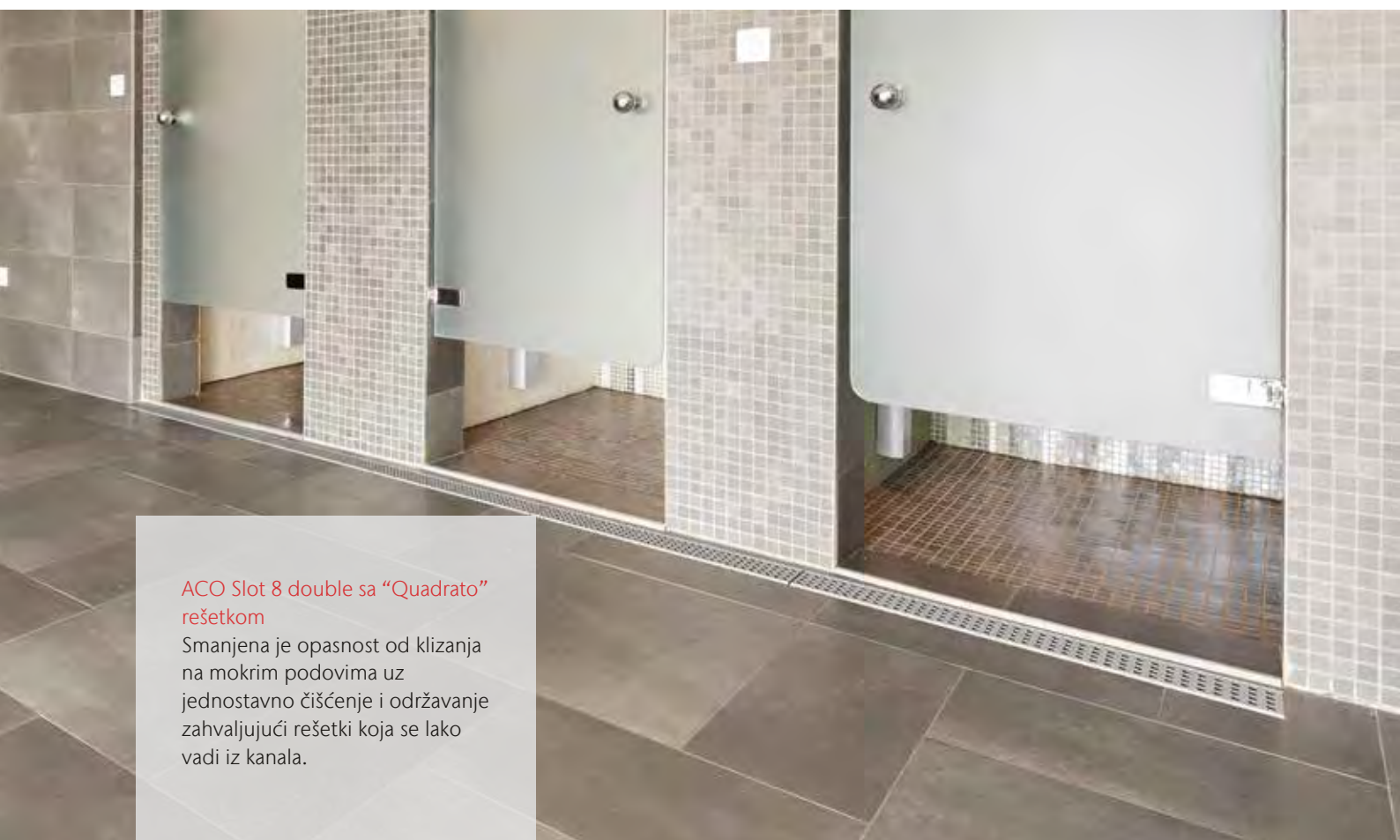
Novi ACO Slot 8 double: odvodnjavanje sa dvostrukom efikasnošću

Novi sistem ACO Slot 8 double u verziji sa duplim slivnim otvorom i **unutrašnjom visinom od samo 50 mm** idealan je za odvodnjavanje međuspratnih konstrukcija i podova s plitkim slojem estriha. Sistem je pogodan za novogradnju kao i za obnovu starih objekata.

ACO Slot 8 double sistem kanala je savršen **spoj funkcionalnosti i estetike** zahvaljujući mogućnosti izbora između tri različita dizajna.



ACO Slot 8 double sa duplim otvorom i "Tile" rešetkom
Linijaska odvodnja koja se savršeno uklapa u površine obložene keramikom ili kamenom te je gotovo nevidljiva u podu u koji se ugrađuje.



ACO Slot 8 double sa "Quadrato"
rešetkom

Smanjena je opasnost od klizanja na mokrim podovima uz jednostavno čišćenje i održavanje zahvaljujući rešetki koja se lako vadi iz kanala.

Nova verzija sistema ACO Slot 8 double s Tile i Solid rešetkama ima **dvostruki otvor širine 8 mm.**

U kombinaciji s Quadrato rešetkom, prikupljanje površinske vode osigurano je otvorima 6x6 mm. Mogućnost jednostavnog vađenja rešetki omogućuje **brz i efikasan pregled i čišćenje kanala.**

Primer mesta ugradnje

ACO Slot 8 double sa "Solid" rešetkom

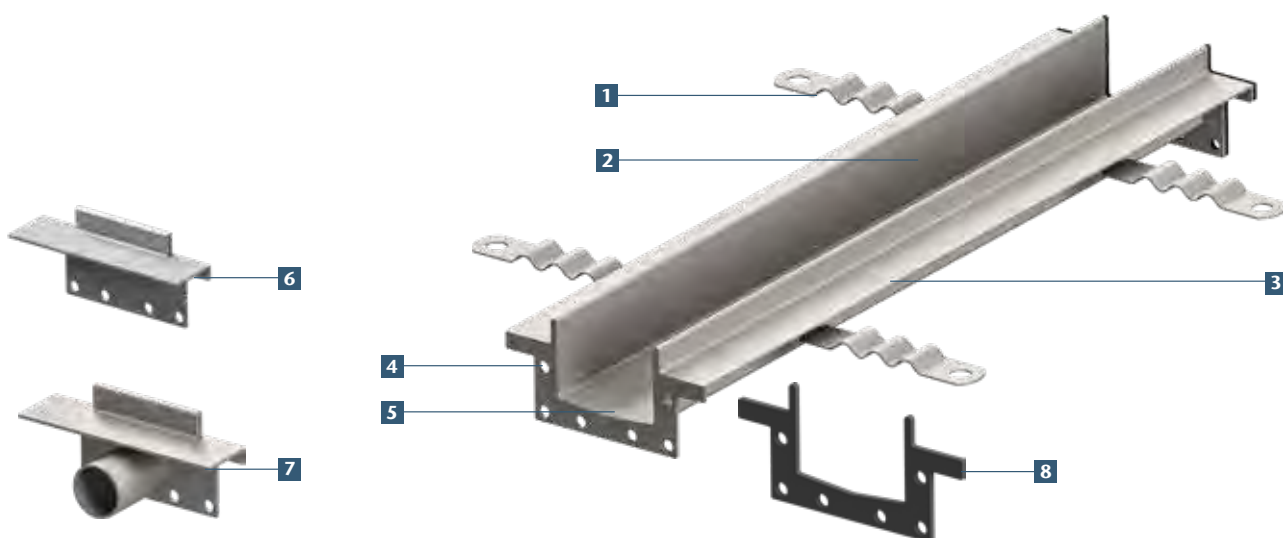


ACO Slot 8 double

kanal s dva slivna otvora

Prednosti proizvoda

- sistem kanala duplog slivnog otvora 8 mm u celosti izrađen od nerđajućeg čelika AISI 304 ili na zahtev AISI 316L
- svetla visina kanala 50 mm
- modularni sistem u segmentima od 50 cm do 300 cm koji se čeono spajaju prirubicama sa zaptivkom i vijcima za vodonepropustan spoj
- kanal sa horizontalnim izlivom, omogućava plitku ugradnju
- dno kanal u V-preseku radi boljeg protoka i efekta samočišćenja
- pogodno za unutrašnju i spoljnu primenu
- mogućnost izbora između 3 različite rešetke



1 Perforirana traka za sidrenje u beton

2 Svetla visina kanala samo 50 mm

3 Horizontalni rub širine 30 mm za spoj hidroizolacije

4 Čeona prirubnica s vijcima

5 Dno kanala u V-preseku zbog boljeg protoka i efekta samočišćenja

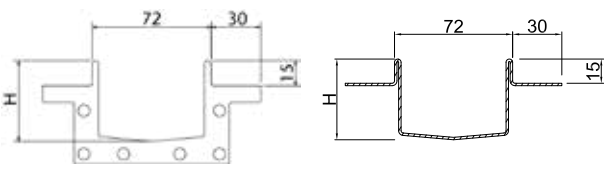
6 Čeoni poklopac, puna

7 Čeoni poklopac s horizontalnim izlivom DN 32 i EPDM zaptivkom

8 EPDM zaptivka na svakom spoju kanala

ACO Slot 8 double - pojedinačni elementi sistema

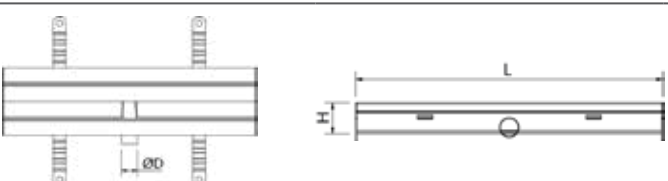
Telo kanala

| | | L | H | Art.br. |
|-------------------------------------------------------------------------------------------------------------------------------------------|------|----------|----------|----------------|
| | | [mm] | [mm] | |
|  <p>Presek kanala s pribudnicom</p> <p>Profil kanala</p> | 500 | 50 | 449108 | |
| | 1000 | 50 | 449107 | |
| | 2000 | 50 | 449106 | |
| | 3000 | 50 | 449105 | |

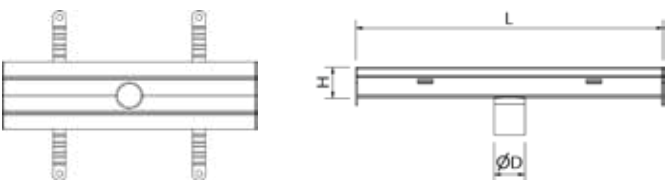
Elementi sa centralnim izlivom



Centralni horizontalni izliv DN 32

| | | ØD | L | H | Art.br. |
|-------------------------------------------------------------------------------------|----|-----------|----------|----------|----------------|
| | | | [mm] | [mm] | |
|  | 32 | 500 | 50 | 449113 | |

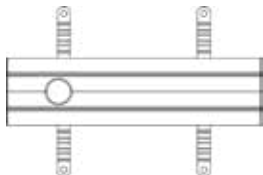
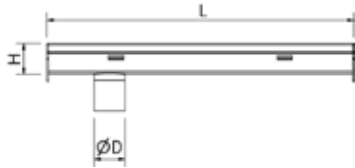
Centralni vertikalni izliv DN 50

| | | | | |
|-------------------------------------------------------------------------------------|----|-----|----|--------|
|  | 50 | 500 | 50 | 449126 |
|-------------------------------------------------------------------------------------|----|-----|----|--------|


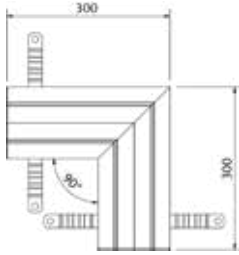
Element s krajnjim izlivom



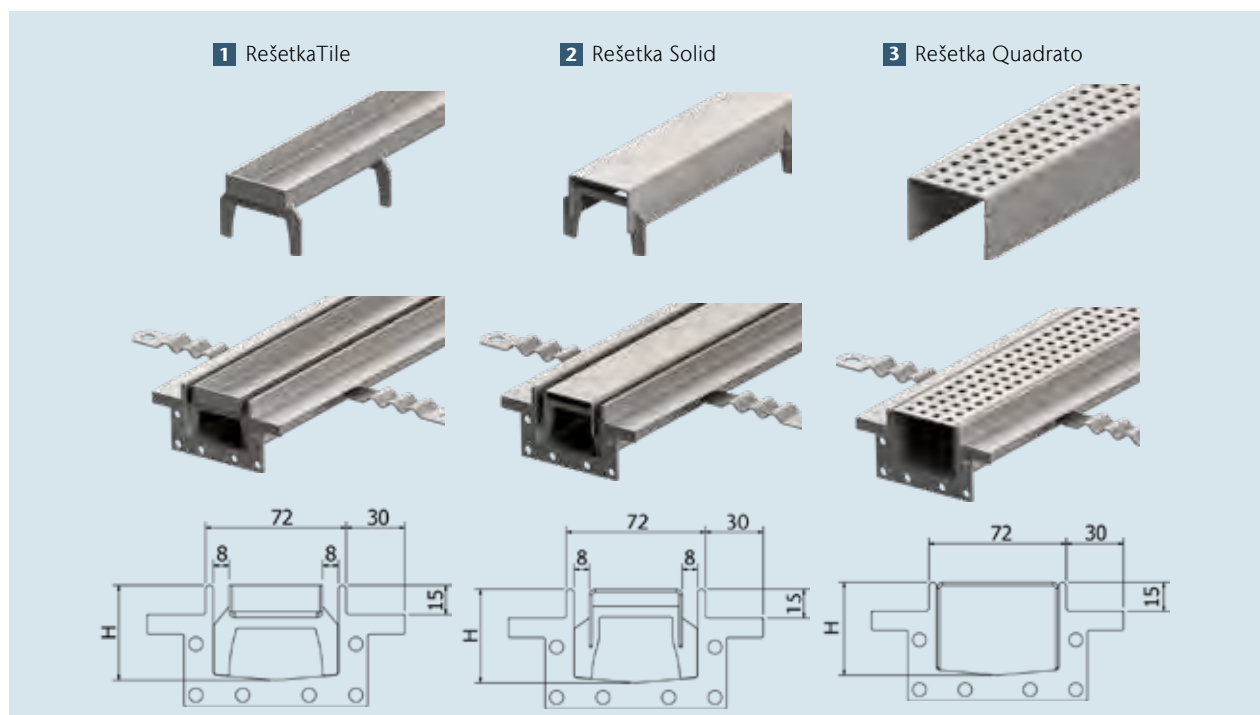
Vertikalni izliv DN 50

| | | $\varnothing D$ | L | H | Art.br. |
|-----------------------------------------------------------------------------------|-----------------------------------------------------------------------------------|-----------------|------|------|---------|
| | | | [mm] | [mm] | |
|  |  | 50 | 500 | 50 | 449127 |




Ugaoni element 300x300

| | | Opis | Dužina | Širina | H | Art.br. |
|-------------------------------------------------------------------------------------|-------------------------------------------------------------------------------------|------|--------|--------|------|---------|
| | | | [mm] | [mm] | [mm] | |
|  |  | | 300 | 300 | 50 | 449190 |




Dizajn rešetki za ACO Slot 8 double






Rešetke iz nerđajućeg čelika AISI 304

| | Klasa opterećenja | Dužina [mm] | Art.br. |
|-------------------------------------------------------------------------------------|-------------------|----------------|---------|
| Rešetka Tile | | | |
|  | L15 | 500 | 449122 |
| | | 1000 | 449123 |
| Rešetka Solid | | | |
|  | L15 | 500 | 449120 |
| | | 1000 | 449121 |
| Rešetka Quadrato | | | |
|  | L15 | 500 | 449124 |
| | | 1000 | 449125 |

Rešetke za ugaoni element od nerđajućeg čelika AISI 304

| | Klasa opterećenja | Dužina [mm] | Art.br. |
|------------------------------------------------------------------------------------|-------------------|----------------|---------|
| Rešetka Tile | | | |
|  | L15 | 300x300 | 449176 |
| Rešetka Solid | | | |
|  | L15 | 300x300 | 449175 |
| Rešetka Quadrato | | | |
|  | L15 | 300x300 | 449177 |

Dodatna oprema za kanale

| | Opis | H [mm] | Art.br. |
|-------------------------------------------------------------------------------------|---------------------------------------|-----------|---------|
| Čeoni poklopac za zaptivkom | | | |
|  | Čeoni poklopac za početak/kraj kanala | 50 | 449191 |
|  | Čeoni poklopac sa izlivom DN 32 | 50 | 449111 |
| Zaptivke (*) | | | |
|  | EPDM zaptivka | 50 | 449109 |

(*) Svi kanali i čeoni poklopci se isporučuju sa jednom pripadajućom zaptivkom.

Proizvodni program ACO visokogradnje
koji obuhvata ACO WaterCycle:



-
- Podno odvodnjavanje
 - Odvodnjavanje u kupatilima
 - Odvodnjavanje nadzemnih garaža
 - Krovno odvodnjavanje
 - Odvodnjavanje balkona i terasa
 - Cevni sistemi
 - Zaštita zidova
 - Separatori masti
 - Separatori lakih naftnih derivata
 - Procesna tehnologija
 - Protivpovratne klapne
 - Pumpe
-

ACO Građevinski elementi d.o.o.

III Industrijska zona bb
22314 Krnješevci

Tel. +381 22 811 580

aco@aco.rs

www.aco.rs

ACO. we care for water

